

EAN: 4015474212541
static.hansa.com/03092273



- Umývadlo
- Jednopáková
- Stojanková
- Chróm
- Pevné výtokové rameno
- PCA® - aerátor s konštantným prietokom vody aj pri kolísaní tlaku, CACHE® - zapustený aerátor umiestnený priamo vo výtokovom ramene
- Páka so symbolom teplej a studenej vody, Jedna ovládacia páka / rukoväť
- Odtoková garnitúra s tiahlom
- Funkcie pre nastavenie maximálnej teploty a prietoku vody, Nastaviteľný obmedzovač teploty vody (súčasť dodávky, možnosť dodatočnej inštalácie)
- \varnothing 35 mm keramická kartuša pre ovládanie teploty a prietoku vody
- Flexibilné pripojovacie hadičky
- Telo batérie z mosadze DZR, Montážny systém Rapid

Technické údaje

Vlastnosti prietoku

Prietok pri tlaku 3 bar (s ovládačom prietoku) **6.0 l/min**

Technické vlastnosti

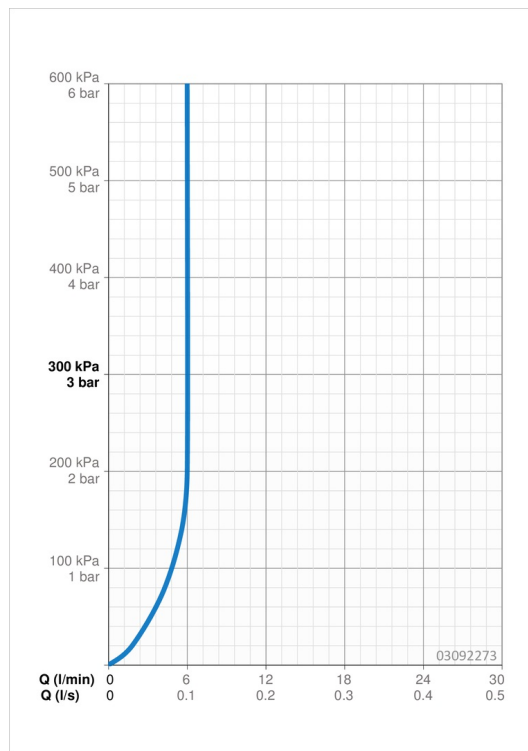
Veľkosť DN (menovitý rozmer) **DN15**
 Dodávka teplej vody **max. +80°C**
 Pracovný tlak **0.5-10 bar**
 Spojovacia veľkosť **G3/8**
 Projection **100 mm**
 Materiál **Mosadz**

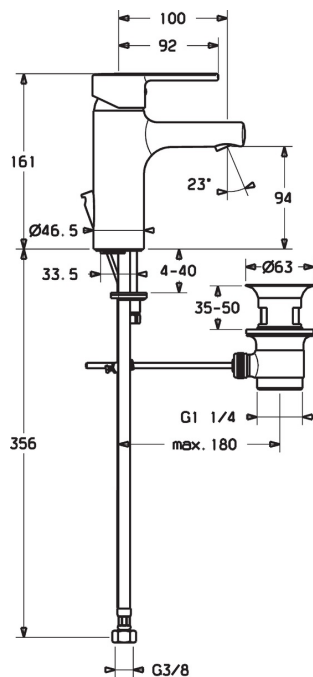
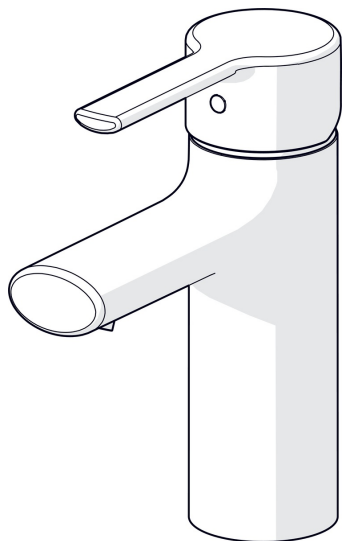
Predpisy

Norma EN **EN 817**
 Trieda hlučnosti **I (ISO 3822)**

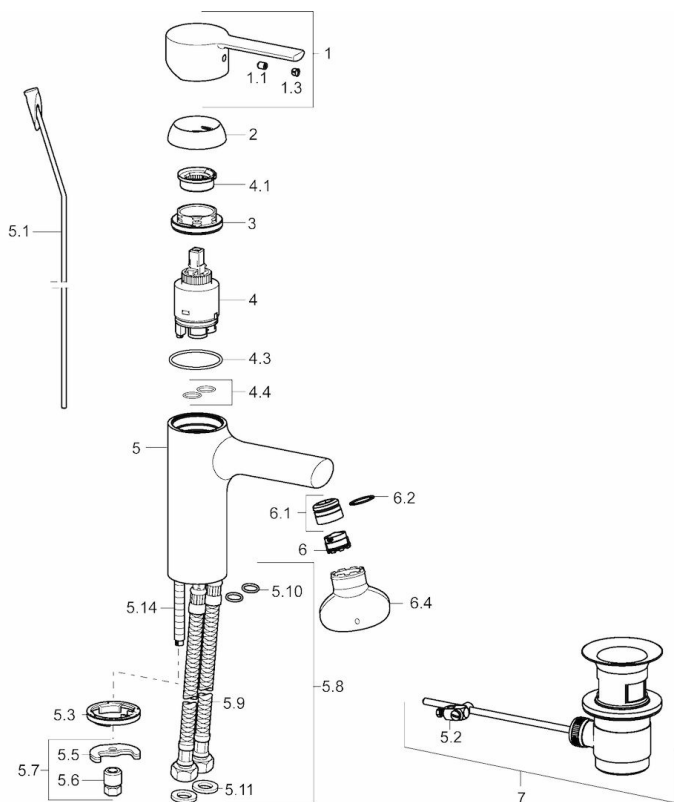
Schválenia a Prehlásenia

KIWA **K6116/08**
 DVGW **NW-6506CN0310**
 ABP **P-IX 28930/IO**





Náhradné diely



SP03092273

| Název | Kód |
|--|----------|
| 1 Ovládacia rukoväť | 59913761 |
| 1.1 Skrutka, M5x8, SW2.5 | 59904755 |
| 1.3 Vymedzovacia vložka | 59913762 |
| 2 Krytka, 33x3 mm | 59912504 |
| 3 Pritlačná matica, M40x1, SW30 | 59913210 |
| 4 Kartuš, 3.5 Eco | 59912324 |
| 4 Kartuš, 3.5 Classic | 59913075 |
| 4.1 Temperature adjustment limiter | 59912325 |
| 4.3 O-kružok, d 28.24x2.62 | 59912590 |
| 4.4 O-kružok, d 10.10x1.60 | 59905072 |
| 5.1 Ovládacie tiahlo | 59913652 |
| 5.2 Spojovací diel tiahla | 59904624 |
| 5.3 Gumové tesnenie | 59914591 |
| 5.5 Fixing plate | 59904765 |
| 5.6 Skrutka, M8x1, SW13 | 59904766 |
| 5.7 Upevňovací set | 59910749 |
| 5.8 Flexibilná hadička, L=430, G3/8-M10x1 RH | 59913213 |
| 5.9 Flexibilná hadička, L=430, G3/8-M10x1 | 59912515 |
| 5.10 O-kružok, d 7.65x1.78 | 59902337 |
| 5.11 Tesnenie, 9.5x14.4x2 | 59912551 |
| 5.14 Upevňovacia skrutka, M8x1, L=140 | 59912474 |
| 6 Aerátor, M18.5x1, TJ | 59913366 |
| 6.1 Fitting ring for aerator | 59913654 |
| 6.4 Kľúč k perlátora, M18.5 | 59913367 |
| 7 Vypúšťací ventil umývadla | 59904620 |
| N.I. Kľúč, SW30/34 | 59912108 |
| N.I. Kryt príruby, d 55 mm | 59913471 |