

EAN: 4015474212770
static.hansa.com/03670173



- Riešenia pre sprchy
- Jednopaková
- Nástenná montáž
- Chróm
- Jedna ovládacia páka / rukoväť, Páka so symbolom teplej a studenej vody
- Funkcie pre nastavenie maximálnej teploty a prietoku vody, Nastaviteľný obmedzovač teploty vody (súčasť dodávky, možnosť dodatočnej inštalácie)
- Spätný ventil (-y), ø 35 mm keramická kartuša pre ovládanie teploty a prietoku vody
- Excentrické etážky, Krycia doska (y), Tlmiče
- Telo batérie z mosadze DZR
- zabezpečené proti spätnému toku pri použití v domácnosti (podľa DIN EN 1717)

Technické údaje

Vlastnosti prietoku

Prietok pri tlaku 3 bar **21.0 l/min**

Technické vlastnosti

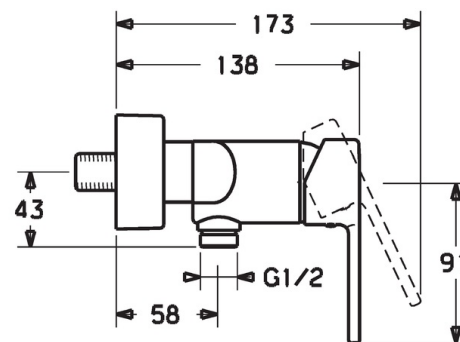
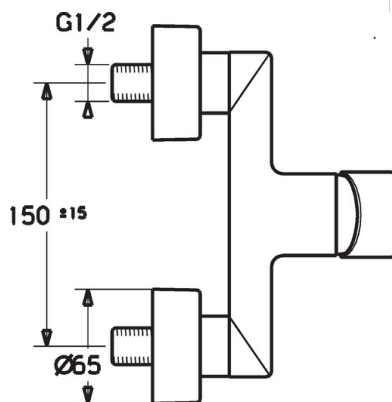
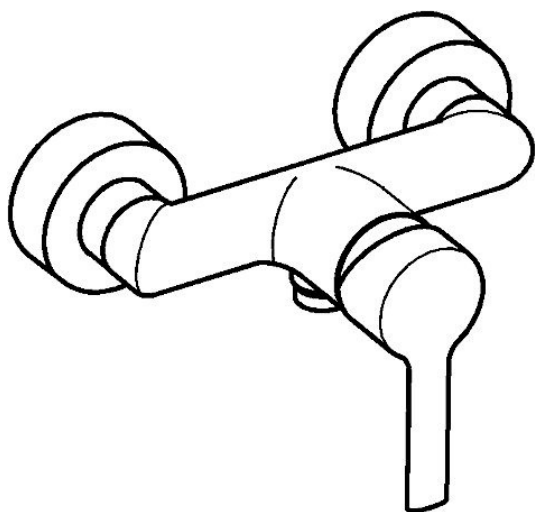
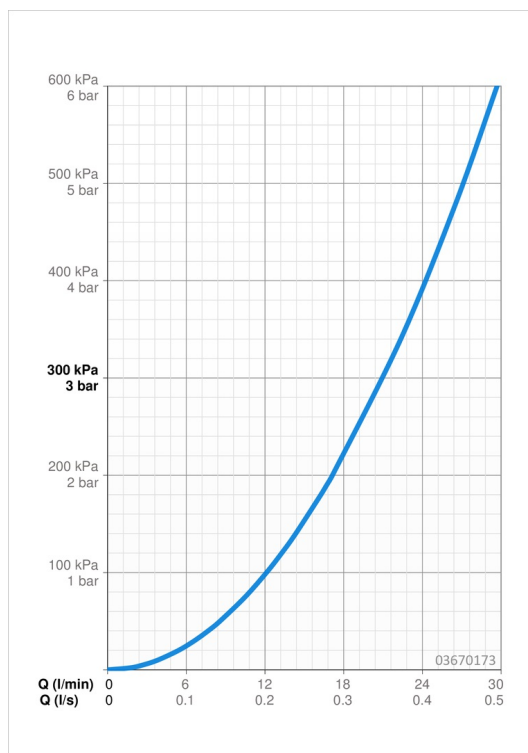
Veľkosť DN (menovitý rozmer) **DN15**
 Dodávka teplej vody **max. +80°C**
 Pracovný tlak **0.5-10 bar**

Predpisy

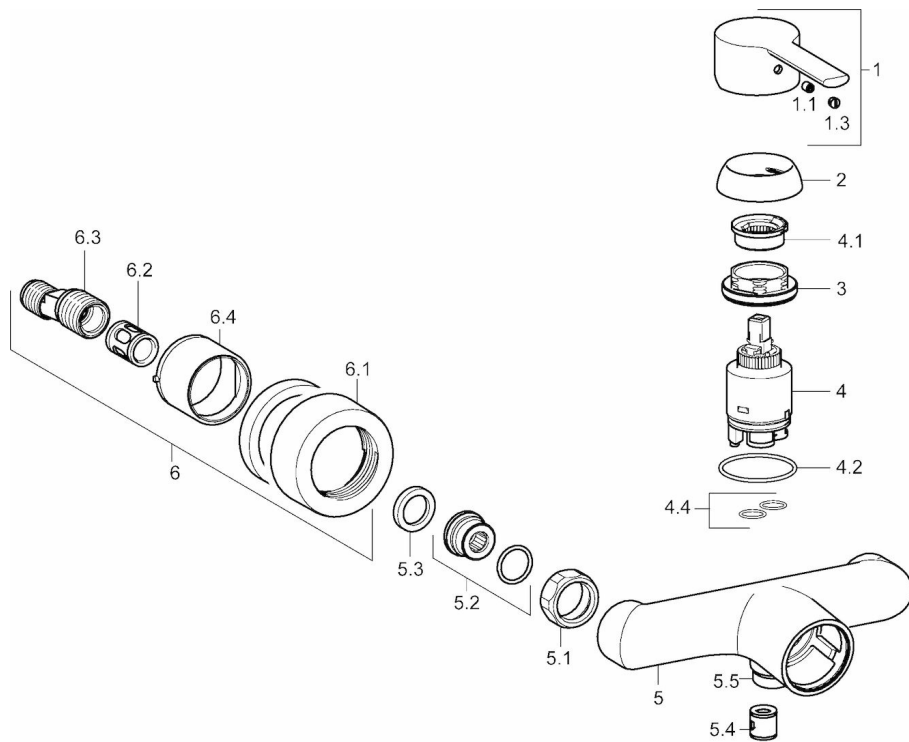
Norma EN **EN 817**
 Trieda hlučnosti **I (ISO 3822)**

Schválenia a Prehlásenia

KIWA **K6116/08**
 DVGW **NW-6506CN0310**
 ABP **PA-IX 28931/IB**



Náhradné diely



SP03670173

Název	Kód
1 Ovládacia rukoväť	59913761
1.1 Skrutka, M5x8, SW2.5	59904755
1.3 Vymedzovacia vložka	59913762
2 Krytka, 33x3 mm	59912504
3 Prítlačná matica, M40x1, SW30	59913210
4 Kartuš, 3.5 Eco	59912324
4 Kartuš, 3.5 Classic	59913075
4.1 Temperature adjustment limiter	59912325
4.2 O-kružok, d 28.24x2.62	59912590
4.4 O-kružok, d 10.10x1.60	59905072
5.1 Pripojovacie matice, G3/4, AF30	59902230
5.2 Pristúpenie	59913400
5.3 Tesniaci krúžok, 23.9x15.2x2	59902689
5.4 Spätný ventil	59905714
5.5 Pristúpenie, M18x1, G1/2	59913766
6.1 Kryt príruby	59913432
6.2 Tlmič	59904792
6.3 Excentrická spojka, G3/4xG1/2, DN15	59910254
6.4 Ružiče	59912651
N.I. Klúč, SW30/34	59912108