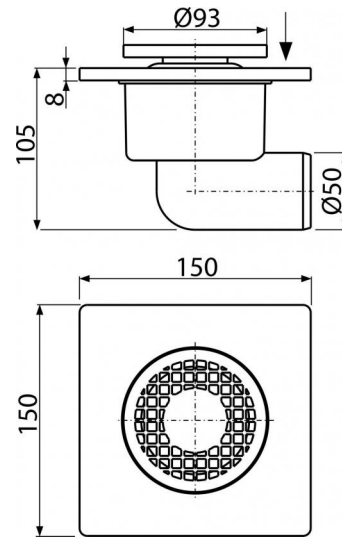


APV3

Podlahová vpusť 150×150/50 mm bočná, mriežka šedá, vodná zápachová uzáverka



Použitie

Pre bezbariérový prístup
Pre odvodnenie v úrovni podlahy
Pre vnútorné priestory, kde sa predpokladá časté využívanie spojené s pravidelným odtokom vody do vpusť (kúpeľne)

Vlastnosti

- Bočné napojenie na odpad Ø50 mm
- Materiál: polypropylén odolný proti mechanickému, chemickému a tepelnému poškodeniu
- Plastová mriežka Ø93 mm
- Vodná zápachová uzáverka bráni prenikaniu zápachu z kanalizácie

Rozsah dodávky

- Plastová mriežka – šedá
- Telo vpusť bočné Ø50 mm
- Vodná zápachová uzáverka

Objednací kód, Logistické informácie

Kód	EAN	Hmotnosť (kus balenie paleta)	Rozmer (kus balenie)	Množstvo (balenie paleta)
APV3	8594045937244	0,2726 13,5200 0,0000 kg	110×150×150 780×380×400 mm	50 600 ks

Záruky	Colný kód	Normy
2/6 rokov	39269097	EN 1253

Technické parametre

- Celková stavebná výška 105 mm
- Odpadové potrubie priemer 50 mm
- Prietok s vtokovou mriežkou 24 l/min
- Trieda zaťaženia K3 300 kg
- Zápachová uzáverka vodná 29 mm