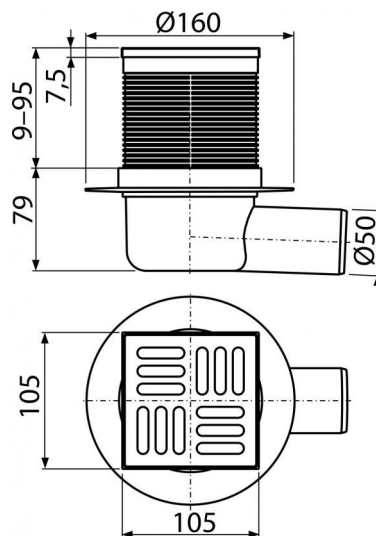


# APV31

Podlahová vpusť 105×105/50 mm bočná, mriežka nerez, kombinovaná zápachová uzáverka SMART



## Použitie

Pre bezbariérový prístup  
Pre odvodnenie v úrovni podlahy  
Pre vnútorné priestory, kde sa neočakáva pravidelné využitie vpuste (prádelne, kotolne, pivnice)

## Vlastnosti

- Bočné napojenie na odpad Ø50 mm
- Izolačný límeč pre napojenie na hydroizoláciu stavby
- Kombinovaná zápachová uzáverka SMART
- Kompatibilita s dielcami podlahových vpustí vrátane vodnej, suchej a kombinovanej zápachovej uzáverky SMART
- Materiál: nerezová oceľ AISI 304, DIN 1.4301
- Materiál: polypropylén odolný proti mechanickému, chemickému a tepelnému poškodeniu
- Nerezová mriežka 102×102×5 mm
- Vodný stúpec a mechanická klapka účinnejšie zabraňujú prenikaniu zápachu z kanalizácie
- Výškovo upraviteľné hrdlo 9–95 mm

## Rozsah dodávky

- Dizajnová nerezová mriežka
- Hrdlo vpuste 105×105 mm
- Kombinovaná zápachová uzáverka SMART
- Súprava tesnenia
- Telo vpuste bočné Ø50 mm

## Objednací kód, Logistické informácie

Kód	EAN	Hmotnosť (kus   balenie   paleta)	Rozmer (kus   balenie)	Množstvo (balenie   paleta)
APV31	8595580503468	0,4716   9,3460   169,5360 kg	160×160×88   590×430×390 mm	20   320 ks

Záruky	Colný kód	Normy
2/6 rokov	39269097	EN 1253

## Technické parametre

- Celková stavebná výška 88-174 mm
- Odpadové potrubie priemer 50 mm
- Prietok s vtokovou mriežkou 37 l/min
- Trieda zaťaženia K3 300 kg
- Zápachová uzáverka 30 mm