

APV3444

Podlahová vpusť 150×150/50/75 mm bočná, mriežka nerez, nerezová príruha a límec 2. úrovne izolácie, vodná a suchá zápachová uzáver

Použitie

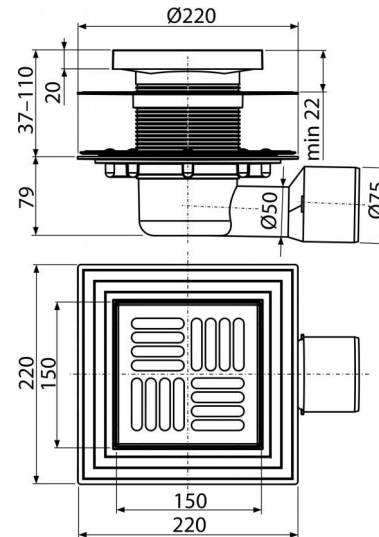
- Pre bezbariérový prístup
- Pre odvodnenie v úrovni podlahy
- Pre vonkajšie priestory, kde je možný pokles teploty pod bod mrazu – suchá zápachová uzáver
- Pre vnútorné priestory, kde sa predpokladá časté využívanie spojené s pravidelným odtokom vody do vpuste (kúpeľne) – vodná zápachová uzáver

Vlastnosti

- Bočné napojenie na odpad Ø75/50 mm
- Kompatibilita s dielcami podlahových vpustí vrátane vodnej, suchej a kombinovanej zápachovej uzávery SMART
- Límc 2. úrovne izolácie na napojenie hydroizolačnej vrstvy pod dlažbou
- Materiál: nerezová oceľ AISI 304, DIN 1.4301
- Materiál: polypropylén odolný proti mechanickému, chemickému a tepelnému poškodeniu
- Mechanicky čistiteľný sifón až po odpadovú trúbku
- Nerezová mriežka 143×143×5 mm
- Nerezový límc pre pevné prichytenie hydroizolačnej fólie alebo tkaniny hydroizolácie stavby
- Široký izolačný límc pre napojenie na hydroizoláciu stavby
- Voliteľné použitie suchej alebo vodnej zápachovej uzáver
- Výškovo upraviteľné hrdlo 37–110 mm
- Zápachové uzáver bránia prenikaniu zápachu z kanalizácie

Rozsah dodávky

- Hrdlo vpusti 150×150 mm
- Límc 2. úrovne izolácie vnútorný Ø105 mm
- Nerezová mriežka
- Nerezová príruha + montážny set
- Súprava tesnenia
- Suchá zápachová uzáver
- Telo vpuste bočné Ø50/75 mm
- Vodná zápachová uzáver



Objednací kód, Logistické informácie

Kód	EAN	Hmotnosť (kus balenie paleta)	Rozmer (kus balenie)	Množstvo (balenie paleta)
APV3444	8595580518523	1,4160 11,4160 202,6560 kg	355×135×235 560×380×475 mm	8 128 ks

Záruky	Colný kód	Normy
2/6 rokov	39269097	EN 1253

Technické parametre

- Celková stavebná výška 101-189 mm
- Odolnosť zápachovej uzáver proti tlaku 480 Pa
- Odpadové potrubie priemer 75/50 mm
- Prietok s vtokovou mriežkou (suchá zápachová uzáver) 62 l/min
- Prietok s vtokovou mriežkou (vodná zápachová uzáver) 46 l/min
- Zápachová uzáver vodná 51 mm