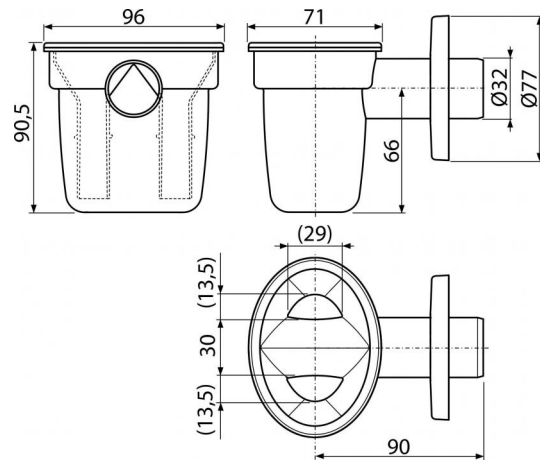


## AKS1

Nálevka so sifónom pre odkvapkávajúci kondenzát DN32

**Použitie**

Pre zachytávanie odkvapkávajúceho kondenzátu

**Vlastnosti**

- Materiál: polypropylén
- Napojenie na odpadovú rúrku Ø32 mm
- Vodná zápachová uzáverka

**Rozsah dodávky**

- Rozeta plastová
- Telo sifónu

**Objednací kód, Logistické informácie**

Kód	EAN	Hmotnosť (kus   balenie   paleta)	Rozmer (kus   balenie)	Množstvo (balenie   paleta)
AKS1	8594045939118	0,0705   5,0130   160,3640 kg	125x92x100   590x240x390 mm	50   1400 ks

Záruky	Colný kód	Normy
2/3 rokov	39229000	EN 274

**Technické parametre**

- Prietok 16,8 l/min
- Tepelný atest 95 °C
- Zápachová uzáverka 50 mm