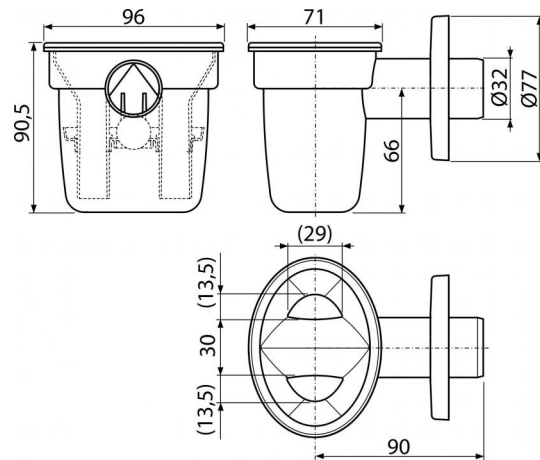


AKS1Z

Nálevka s guľičkou pre odkvapkávajúci kondenzát DN32

**Použitie**

Pre zachytávanie odkvapkávajúceho kondenzátu

Vlastnosti

- Kombinovaná zápachová uzáverka s guľičkou
- Materiál: polypropylén
- Napojenie na odpadovú rúrku Ø32 mm

Rozsah dodávky

- Rozeta plastová
- Telo sifónu s kombinovanou zápachovou uzáverou

Objednací kód, Logistické informácie

Kód	EAN	Hmotnosť (kus balenie paleta)	Rozmer (kus balenie)	Množstvo (balenie paleta)
AKS1Z	8595580531690	0,1292 5,4800 173,4400 kg	125×92×100 590×240×390 mm	50 1400 ks

Záruky

2/3 rokov

Colný kód

39229000

Normy

EN 274

Technické parametre

- Prietok 16,8 l/min
- Tepelný atest 95 °C
- Zápachová uzáverka 50 mm