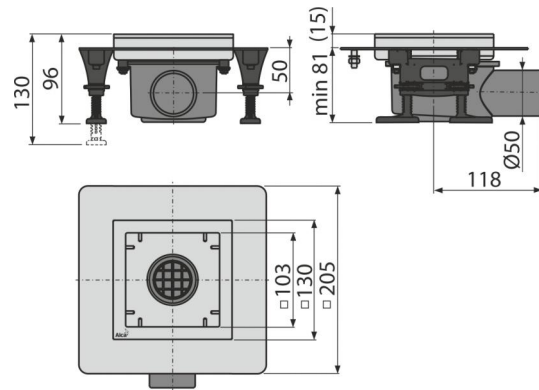


# APV120

Podlahová vpusť nerezová nízka 130×130 mm bočná, bez mriežky, vodná zápachová uzáverka



## Použitie

Pre bezbariérový prístup  
Pre odvodnenie v úrovni podlahy  
Pre vnútorné priestory, kde sa predpokladá časté využívanie spojené s pravidelným odtokom vody do vpuste (kúpeľne) – vodná zápachová uzáverka

## Vlastnosti

- Bočné napojenie na odpad Ø50 mm
- Materiál: polypropylen odolný voči mechanickému, chemickému a tepelnému poškodeniu
- Materiál vpuste: nerezová oceľ AISI 304, DIN 1.4301
- Mechanicky čistiteľný sifón až po odpadovú trubicu
- Možnosť dokúpenia kombinovanej zápachovej uzáverky
- Široký izolačný límeč pre napojenie na hydroizoláciu stavby
- Stavebná výška od 81,5 mm

## Rozsah dodávky

- Demontážny háčik
- Inštalačný kryt vpuste
- Noha plastová APZ13 UNI 4 ks
- Samolepiaca hydroizolačná páska
- Sifón pre podlahový APZ13-S9
- Vanička sifónu

## Objednací kód, Logistické informácie

Kód	EAN	Hmotnosť (kus   balenie   paleta)	Rozmer (kus   balenie)	Množstvo (balenie   paleta)
APV120	8595580555146	1,7582   1,7582   230,9840 kg	223×207×123   223×207×123 mm	1   120 ks

**Záruky** 2/25 rokov      **Colný kód** 39269097      **Normy** EN 1253

## Technické parametre

- Celková stavebná výška 96-130 mm
- Odolnosť zápachovej uzáverky proti tlaku 380 Pa
- Odpadové potrubie priemer 50 mm
- Prietok 50 l/min
- Trieda zaťaženia K3 300 kg
- Zápachová uzáverka 30 mm