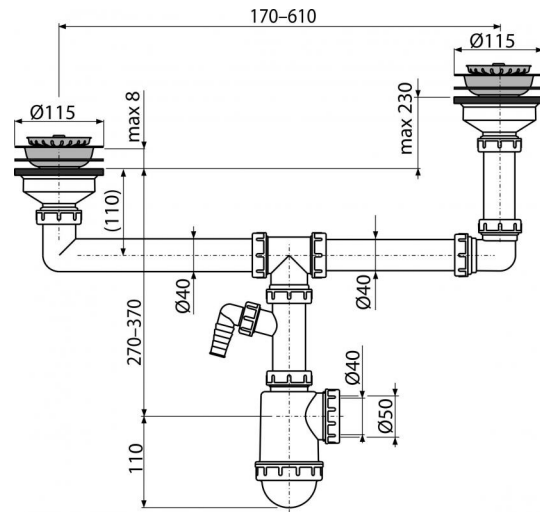


A454P

Sifón pre dvojdrez s nerezovými mriežkami DN115 dvojúrovňový s prípojkou

**Použitie**

Pre dvojdielne drezy s rozdielnou hĺbkou

Vlastnosti

- Materiál: polypropylén
- S prípojkou pre práčku alebo umývačku riadu
- Sítko na výpuste slúži aj ako zátka
- Vývod odpadu pripravený pre napojenie odpadovej rúrky Ø50 mm alebo Ø40 mm

Rozsah dodávky

- Nerezová mriežka výpuste 2 ks
- Nerezová zátka 2 ks
- Telo sifónu s dvoma výpustami a prípojkou

Objednací kód, Logistické informácie

| Kód | EAN | Hmotnosť (kus balenie paleta) | Rozmer (kus balenie) | Množstvo (balenie paleta) |
|-------|---------------|--------------------------------------|------------------------------|--------------------------------|
| A454P | 8594045930641 | 0,9936 7,9472 242,5216 kg | 420×120×190 590×430×390 mm | 8 224 ks |

Záruky

2/3 rokov

Colný kód

39229000

Normy

EN 274

Technické parametre

- Prípojka na hadicu 17 mm
- Prietok dvoma výpustami 83,4 l/min
- Prietok jednou výpustou 49,8 l/min
- Tepelný atest 95 °C
- Zápachová uzáverka 50 mm