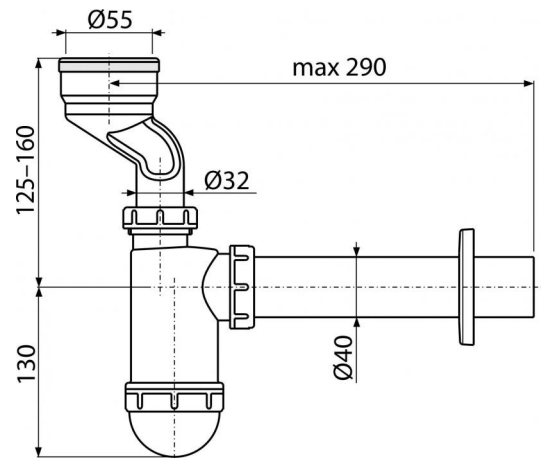


**A45A**

Sifón pisoárový s manžetou

**Použitie**

Pre pisoár so zvislým vývodom

**Vlastnosti**

- Materiál: polypropylén
- Napojenie na odpadovú rúрку Ø40 mm

**Rozsah dodávky**

- Rozeta plastová
- Telo sifónu
- Vrapová vložka

**Objednací kód, Logistické informácie**

Kód	EAN	Hmotnosť (kus   balenie   paleta)	Rozmer (kus   balenie)	Množstvo (balenie   paleta)
A45A	8594045935400	0,2578   6,6150   205,2200 kg	260×140×80   590×240×390 mm	25   700 ks

**Záruky**

2/3 rokov

**Colný kód**

39229000

**Normy**

EN 274

**Technické parametre**

- Prietok 38 l/min
- Tepelný atest 95 °C
- Zápachová uzáverka 58 mm