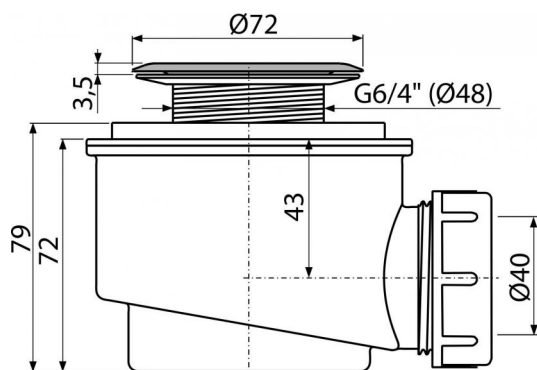


A46-50

Sifón vaničkový s nerezovou mriežkou

**Použitie**

- Pre odtok vody zo sprchových vaničiek
- Pre sprchové vaničky bez prepadu
- Pre sprchové vaničky s odtokovým otvorom Ø50 mm

Vlastnosti

- Materiál: polypropylén, tepelne a chemicky odolný
- Odpad je možné pripojiť pomocou kolena A52
- Samočistiaca konštrukcia sifónu
- Stavebná výška 79 mm

Rozsah dodávky

- Montážny set
- Nerezová mriežka výpuste
- Telo sifónu

Objednací kód, Logistické informácie

Kód	EAN	Hmotnosť (kus balenie paleta)	Rozmer (kus balenie)	Množstvo (balenie paleta)
A46-50	8594045933376	50 mm 0,2275 6,3090 196,6520 kg	140×100×140 590×240×390 mm	30 840 ks

Záruky 2/3 rokov

Colný kód 39229000

Normy EN 274

Technické parametre

- Prietok 49 l/min
- Tepelný atest 95 °C
- Zápachová uzáverka 50 mm