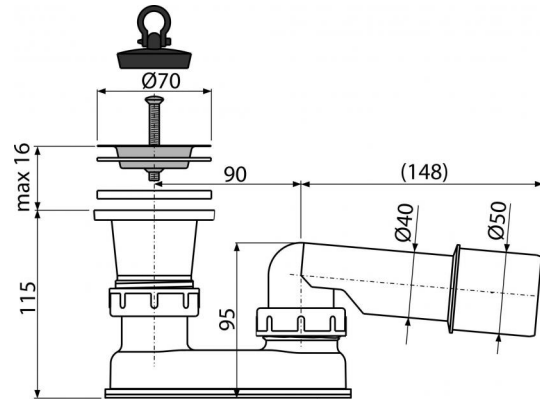


**A461-50**

Odtoková súprava so zápachovou uzáverou

**Použitie**

- Pre odtok vody zo sprchových vaničiek
- Pre sprchové vaničky bez prepadu
- Pre sprchové vaničky s odtokovým otvorom Ø50 mm

**Vlastnosti**

- Napojenie na odpadovú rúrku Ø40/50 mm

**Rozsah dodávky**

- Pochrómovaná nerezová mriežka výpust
- Vpusť
- Zápachová uzáverka z polypropylénu, tepelne aj chemicky odolná, pozdĺžne zváraná
- Zátka z PVC

**Objednací kód, Logistické informácie**

Kód	EAN	Hmotnosť (kus   balenie   paleta)	Rozmer (kus   balenie)	Množstvo (balenie   paleta)
A461-50	8594045936988	50 mm 0,2181   10,9350   194,9600 kg	260×90×140   590×430×390 mm	50   800 ks

**Záruky** 2/3 rokov      **Colný kód** 39229000      **Normy** EN 274

**Technické parametre**

- Odolnosť zápachovej uzáverky proti tlaku 588 Pa
- Prietok 48,6 l/min
- Tepelný atest 95 °C
- Zápachová uzáverka 50 mm