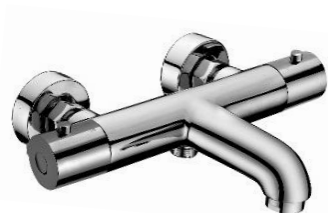
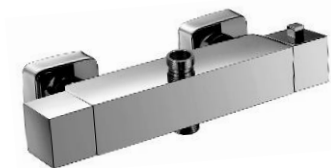


**TERMOSTATICKÉ BATÉRIE**  
univerzálny návod na montáž a údržbu

**TERMOSTATICKÉ BATERIE**  
univerzální návod na montáž a údržbu

---





# Návod na montáž a údržbu

Gratulujeme Vám! Práve ste zakúpili vysoko kvalitný a spoľahlivý výrobok. Vysokú dlhodobú funkčnosť vašej novej vodovodnej batérie podmieňuje dodržanie niektorých základných podmienok a parametrov ako v priebehu inštalácie, tak i pri bežnom dennom používaní.

Všetky zmiešavacie batérie sú testované na tlaky a teploty vyššie, než akým bude výrobok vystavený v bežnej prevádzke. Aby si udržali čo najdlhšie svoje vysoké prevádzkové parametre, je nutné kontrolovať a dodržiavať tieto základné prevádzkové podmienky:

- minimálny tlak 0,5 bar
- maximálny tlak 5 bar
- optimálny tlak 3 bar
- maximálna teplota vody 55 - 85°C
- teplota studenej vody na prívode medzi 4°C - 29°C

Túto sprchovú batériu možno použiť aj v nasledujúcich systémoch:

- s prietokovým ohrievačom vody, len ak je ohrievač konštruovaný tak, že môže fungovať s termostatickým ventilom (*túto skutočnosť uvádza výrobca alebo sa obráťte na odborného pracovníka / inštalátéra*)
- so zásobníkovým ohrievačom

**Upozornenie:** Pred pokračovaním v inštalácii sa uistite, že zásoby vody (*v prípade napojenia na akýkoľvek druh zásobníka*) sú dokonale vyčistené, aby sa zabránilo poškodeniu vnútornej časti vašej novej batérie. Z rovnakého dôvodu odporúčame na prívodoch inštalovať rohové ventily vybavené filtrom.

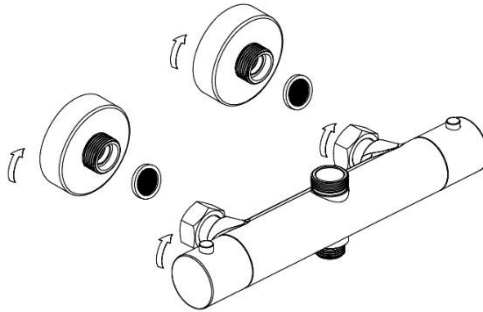
Ak tlak vody na prívodoch prekročí 5 barov, odporúčame inštaláciu redukčných ventilov. Ďalej je potrebné sa vyvarovať veľkým teplotným rozdielom na prívodoch teplej a studenej vody. Aby bola zaručená maximálna účinnosť termostatickej batérie, musia byť tlaky na oboch prívodoch (*teplá / studená*) čo najviac vyvážené a teplota teplej vody na prívode minimálne o 10°C vyššia ako teplota vody už zmiešanej na výstupe!

Neodporúčame pripájať k batérii zariadenie s vlastnou funkciou vypnutia vody (napr. sprška s funkciou stop alebo stop-ventil).

# INŠTALÁCIA

**ODPORÚČANIE: Inštaláciu batérie zverte odborníkom!**

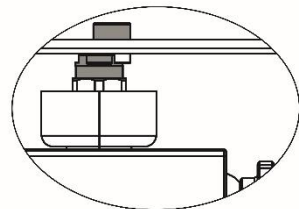
## POKYNY K MONTÁŽI STENOVEJ BATÉRIE



**DÔLEŽITÉ:** Uistite sa, že vývody zo steny sú v horizontálnej rovine, s rozstupom  $150 \pm \text{max. } 15 \text{ mm}$  a opatrené vnútornými závitmi G1/2". Ak chcete správne inštalovať naše termostatické batérie, postupujte podľa pokynov uvedených nižšie, s odkazom na obrázok - pozri vyššie.

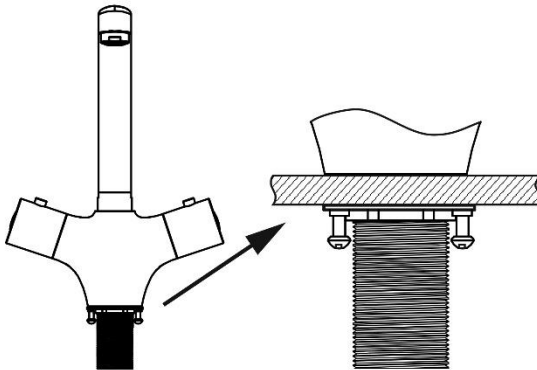
- 1) Zaskrutkujte etážky (*excentre*) do závitov vo vývodoch zo steny.
- 2) Dôležité: prívod teplej vody musí byť zľava, studenej sprava.
- 3) Na takto pripojené etážky (*excentre*) naskrutkujte krycie ružice.
- 4) Vložte tesnenie do prevlečných matíc, batériu priskrutkujte k už nainštalovaným etážkam. Pokiaľ nie je rozstup vývodov prívodného potrubia zhodný s rozstupom prevlečných matíc na tele batérie, možno tento rozdiel dorovnať otáčaním etážok tak, aby bola dosiahnutá potrebná vzdialenosť. Batéria musí byť po nastavení správneho rozstupu v horizontálnej polohe.

Plochá rovina uprostred etážky (*excentru*) musí byť v rovine s obložením.



## POKYNY K MONTÁŽI STOJANKOVEJ BATÉRIE

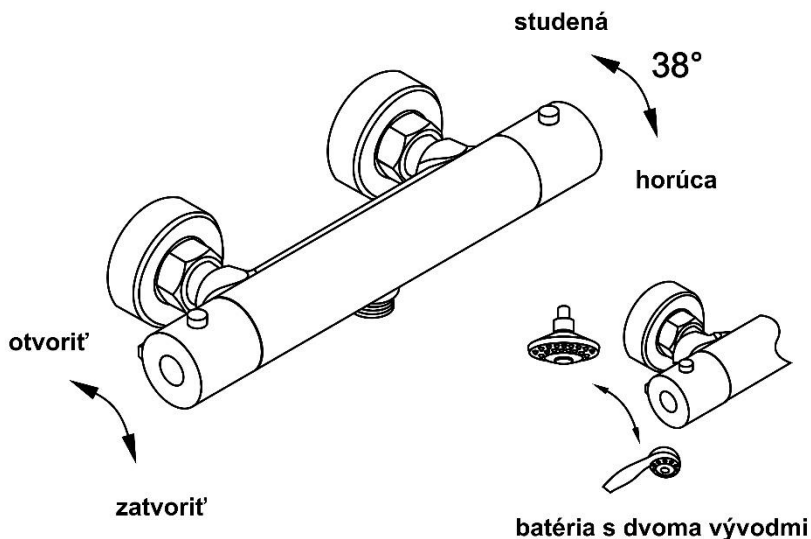
1. Batériu zasuňte do vopred vyvŕtaného otvoru v pracovnej doske alebo dreze (priemer otvoru 33 - 35mm) a dotiahnite zospodu pomocou matice.
2. Maticu potom ešte zaistíte dotiahnutím dvoch skrutiek, ktorými je osadená.
3. Pripojte pripojovacie flexihadičky, prechádzajúce vnútram pripojovacieho trňa.



## OVLÁDANIE

- Vyskúšajte funkcie termostatickej batérie otvorením oboch rúkovičiek.
- Skontrolujte tesnosť spojov.
- Pomocou ľavej rúkovičky nastavujeme prietok vody.
- Pomocou pravej rúkovičky nastavujeme teplotu zmiešanej vody (*otáčaním rúkovičky proti smeru chodu hodinových ručičiek sa teplota zvyšuje, opačne sa znižuje*).

**DÔLEŽITÉ:** zarážka proti obareniu je od výrobcu nastavená na 38°C. Má zabrániť tomu, aby nebola teplota neúmyselne upravená nad 38°C. Pokiaľ chcete docíliť vyššiu teplotu vody na výstupe z batérie, stlačte tlačidlo na rúkoviči a otáčajte ju proti smeru hodinových ručičiek, kým nedosiahnete požadovanú teplotu.



Batérie v prevedení **Anti-Scald** (proti popáleniu) resp. **Cool touch** (chladné na dotyk), sú konštruované opačne - termostatické teleso, ktorým sa nastavuje výsledná teplota vody, je na ľavej strane a ovládanie celkového prietoku na pravej. Termostat je teda napojený priamo na prívod teplej vody (naľavo) a studená voda (pripojená napravo) cirkuluje vnútri batérie a ochladzuje jej povrch, aby nedošlo pri dotyku s batériou k popáleniu.

## ÚDRŽBA

Batéria nevyžaduje žiadnu špeciálnu údržbu, okrem pravidelného čistenia filtrov v prevlečných maticiach. V závislosti na kvalite a čistote vody prichádzajúcej z prívodného potrubia sa môže filter zanášať, čo spôsobuje zníženie prietoku a neefektívnu prevádzku termostatického telesa. Z tohto dôvodu je udržiavanie priechodnosti a **čistoty filtrov pre prevádzku termostatickej batérie dôležité**.

V prípade, že je potrebné vyprázdniť batériu z dôvodu zabránenia zamrznutiu vody v batérii v zimnom období, zatvorte prívod vody k batérii a otvorte ľavú ovládaciu rukoväť a nechajte ju v otvorenej polohe.

## Čistenie a údržba viditeľných dielov

Na čistenie používajte iba vodu a neutrálne čistiace prostriedky, jemnú špongiu a na osušenie mäkkú handričku. Nepoužívajte čistiace prostriedky na báze alkoholu, rozpúšťadlá a pevné čistiace prostriedky, kvapaliny obsahujúce kyseliny alebo agresívne roztoky, anti-vápenné produkty a brúsne hubky alebo drôtenky. Mohli by spôsobiť koróziu a nenapraviteľným spôsobom poškodiť vonkajší povrch vašej batérie.

### DÔLEŽITÉ:

Všetky opravy a nastavenia termostatickej batérie zverte odbornému servisu na kontaktných adresách.

## Záruka

Na termostatické batérie poskytujeme záruku 6 rokov na telo batérie a jeho povrchovú úpravu a 2 roky na termostat, rukoväť a všetky ostatné časti batérie a setov.

Záruka sa vzťahuje výhradne na prípadné výrobné vady.

Reklamovaný výrobok musí byť vrátený na kontrolu bezodplatne. V prípade uznania reklamácie bude obratom opravený alebo vymenený za nový a odoslaný späť k zákazníčkovi.

Váš predajca:

*Výhradný dovozca pre Slovenskú republiku:*

**INTERCOM Bratislava s.r.o.,**

Pod brehmi 2, 841 03 Bratislava,

tel.: +421 2 642 884 70

fax: +421 2 644 612 16

[www.intercom.sk](http://www.intercom.sk) , e-mail: [obchod@intercom.sk](mailto:obchod@intercom.sk)



## n á v o d   n a   m o n t á ž   a   ú d r ž b u

Gratulujeme Vám! Právě jste zakoupili vysoce kvalitní a spolehlivý výrobek. Vysokou dlouhodobou funkčnost vaší nové vodovodní baterie podmiňuje dodržení některých základních podmínek a parametrů jak v průběhu instalace, tak i při běžném denním používání.

Všechny směšovací baterie jsou testovány na tlaky a teploty vyšší, než jakým bude výrobek vystaven v běžném provozu. Aby si udržely co nejdéle své vysoké provozní parametry, je nutné kontrolovat a udržovat tyto základní provozní podmínky:

- minimální tlak 0,5 bar
- maximální tlak 5 bar
- optimální tlak 3 bar
- maximální teplota vody 55 - 85°C
- teplota studené vody na přívodu mezi 4°C - 29°C

Tuto sprchovou baterie lze použít i v následujících systémech:

- s průtokovým ohřívačem vody pouze tehdy, pokud je ohřívač konstruován tak, že může fungovat s termostatickým ventilem (*tuto skutečnost uvádí výrobce nebo se obraťte na odborného pracovníka/instalátéra*)
- se zásobníkovým ohřívačem

**Upozornění:** Před pokračováním v instalaci se ujistěte, že zásoby vody (*v případě napojení na jakýkoliv druh zásobníku*) jsou dokonale vyčištěny, aby se zabránilo poškození vnitřní části vaší nové baterie. Ze stejného důvodu doporučujeme na přívodech z vodovodního řadu instalovat rohové ventily vybavené filtrem.

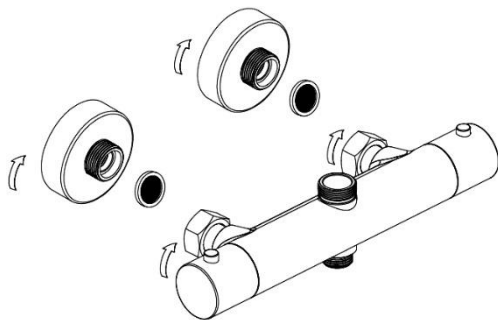
Pokud tlak vody na přívodech překročí 5 barů, doporučujeme instalaci redukčních ventilů. Dále je třeba se vyvarovat velkým teplotním rozdílům na přívodech teplé a studené vody. Aby byla zaručena maximální účinnost termostatické baterie, musí být tlaky na obou přívodech (*teplá / studená*) co nejvíce vyvážené a teplota teplé vody na přívodu minimálně o 10°C vyšší než teplota vody již smísené na výstupu!

Nedoporučujeme připojovat k baterii zařízení s vlastní funkcí vypnutí vody (např. sprška s funkcí stop nebo stop-ventil).

# INSTALACE

**DOPORUČUJEME: Instalaci baterie svěřte odborníkům!**

## POKYNY K MONTÁŽI BATERIE NA STĚNU

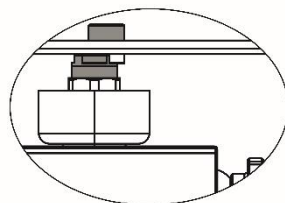


**DŮLEŽITÉ:** Ujistěte se, že vývody ze zdi jsou v horizontální rovině, s roztečí  $150 \pm \max. 15$  mm a opatřeny vnitřními závity G1/2“.

Chcete-li správně instalovat naše termostatické baterie, postupujte podle pokynů uvedených níže, s odkazem na obrázek – viz výše.

- 1) Zašroubujte etážky (*excentrické šroubení*) do závitů ve vývodech ze zdi.
- 2) Důležité: přívod teplé vody musí být zleva, studené zprava.
- 3) Na takto připojené etážky (*excentrické šroubení*) našroubujte krycí růžice.
- 4) Vložte těsnění do převlečných matic, baterii přišroubujte, k již nainstalovaným etážkám. Pokud není rozteč vývodů přívodního potrubí shodná s roztečí převlečných matic na těle baterie, lze tento rozdíl dorovnat otáčením etážek tak, aby bylo dosaženo potřebné vzdálenosti (*rozteče*). Baterie musí být, po dorovnání rozteče, v horizontální poloze.

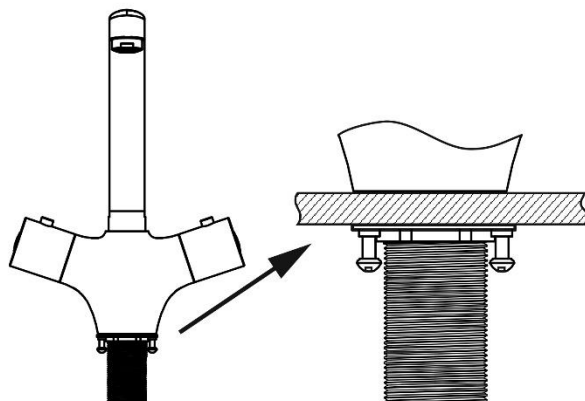
Plochá rovina uprostřed etážky (*excentru*) musí být v rovině s obkladem.





## POKYNY K MONTÁŽI STOJÁNKOVÉ BATERIE

1. Baterii zasuňte do předem vyvrtaného otvoru v pracovní desce nebo dřezu (průměr otvoru 33 - 35mm) a dotáhněte zesponu pomocí matice.
2. Matici potom ještě zajistěte dotažením dvou šroubů, kterými je osazena.
3. Připojte připojovací flexihadičky, procházející vnitřkem připojovacího trnu.

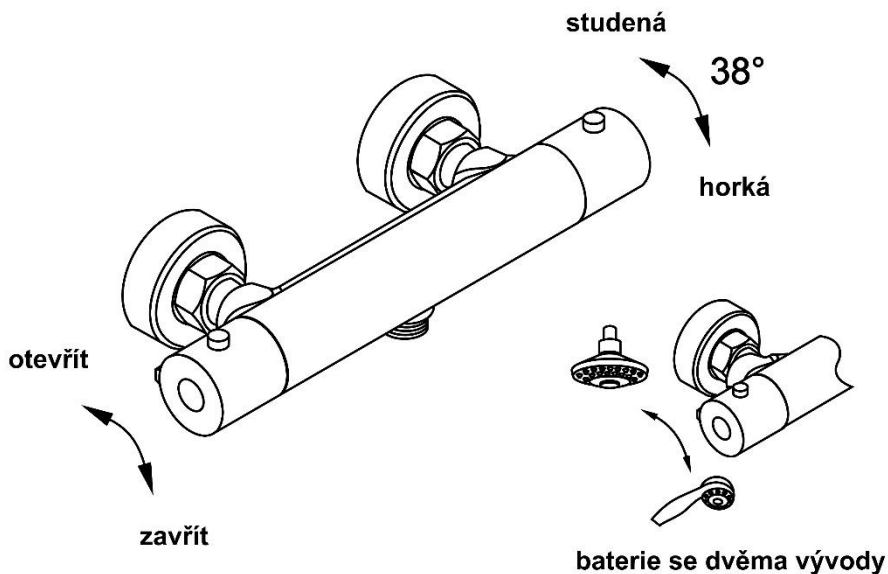


## OVLÁDÁNÍ

- Vyzkoušejte funkci termostatické baterie otevřením obou rukojetí.
- Zkontrolujte těsnost spojů.
- Pomocí levé rukojetě nastavujeme průtok vody.
- Pomocí pravé rukojetě nastavujeme teplotu smísené vody (otáčením rukojetě proti směru chodu hodinových ručiček se teplota zvyšuje, opačně se snižuje).

### **DŮLEŽITÉ:**

zarážka proti opaření je od výrobce nastavena na 38°C. Má zabránit tomu, aby nebyla teplota neúmyslně upravena nad 38°C. Pokud chcete docílit vyšší teploty vody na výstupu z baterie, stiskněte tlačítko na rukojeti a otáčejte ji proti směru hodinových ručiček, dokud nedosáhnete požadované teploty.



Baterie v provedení **Anti-Scald** (proti popálení) resp. **Cool touch** (chladná na dotyk), jsou konstruovány opačně – termostatické těleso, kterým se nastavuje výsledná teplota vody, je na levé straně a ovládání celkového průtoku na pravé. Termostat je tedy napojen přímo na přívod teplé vody (nalevo) a studená voda (připojená napravo) cirkuluje vnitřkem baterie a ochlazuje její povrch, aby nedošlo při dotyku s baterií k popálení.

## ÚDRŽBA

Baterie nevyžaduje žádnou speciální údržbu, kromě pravidelného čištění filtrů v převlečných maticích. V závislosti na kvalitě a čistotě vody přicházející z přívodního potrubí se může filtr zanášet, což způsobuje snížení průtoku a neefektivní provoz termostatického tělesa. Z toho důvodu je udržování průchodnosti a čistoty filtrů pro provoz termostatické baterie důležité.

V případě, že je třeba vyprázdnit baterii proto, aby se v zimním období zabránilo jejímu zamrznutí, zavřete přívod vody k baterii a otevřete levou ovládací rukojeť a nechte ji v otevřené poloze.

## Čištění a údržba viditelných dílů

K čištění použijte pouze vodu a neutrální čisticí prostředky, jemnou houbu a k osušení měkký hadřík. Nepoužívejte čisticí prostředky na bázi alkoholu, rozpouštědla a pevné čisticí prostředky, kapaliny obsahující kyseliny nebo agresivní roztoky, antivápenné produkty a brusné houbičky nebo drátěnky. Mohly by způsobit korozi a nenapravitelným způsobem poškodit vnější povrch vaší baterie.

### DŮLEŽITÉ:

Veškeré opravy a seřízení termostatické baterie svěřte odbornému servisu na kontaktních adresách.

## Záruka

U termostatických baterií poskytujeme záruku 6 let na tělo baterie a její povrchovou úpravu a 2 roky na termostat, rukojeti a všechny ostatní části baterie a setů.

Záruka se vztahuje výhradně na případné výrobní vady.

Reklamovaný výrobek musí být vrácen ke kontrole nevyplaceně. V případě uznání reklamace bude obratem opraven nebo vyměněn za nový a odeslán zpět k zákazníkovi.

Váš prodejce:

*Výhradní dovozce pro Českou republiku:*

**INTERCOM Bohemia spol. s r.o.**

Trocnovská 1063, 374 01 Trhové Sviny,  
tel: +420386322663, fax: +420386322878

mail: [intercom@intercom-bohemia.cz](mailto:intercom@intercom-bohemia.cz)

e-shop: [www.sagittarius.cz](http://www.sagittarius.cz)

# Záručný list / Záruční list (vyplní predajca / vyplní prodejce)

<i>Druh a typ výrobku:</i> <i>Druh a typ výrobku:</i>		<i>Dátum predaja:</i> <i>Datum prodeje:</i>		<i>Podpis a pečiatka predajcu:</i> <i>Podpis a razítko prodejce:</i>	
<b>Záznamy servisu</b>					
<i>Dátum prijatia</i> <i>Datum prijetí</i>	<i>Dátum vybavenia</i> <i>Datum vyřízení</i>	<i>Číslo reklamácie</i> <i>Číslo reklamacie</i>	<i>Popis opravy</i> <i>Popis opravy</i>	<i>Podpis</i> <i>Podpis</i>	

**INTERCOM Bratislava s.r.o.,**

Pod brehmi 2, 841 03 Bratislava,

tel.: +421 2 642 884 70

fax: +421 2 644 612 16

[www.intercom.sk](http://www.intercom.sk) , e-mail: [obchod@intercom.sk](mailto:obchod@intercom.sk)

**INTERCOM Bohemia spol. s r.o.**

Trocnovská 1063, 374 01 Trhové Sviny,

tel: +420386322663, fax: +420386322878

e-mail: [intercom@intercom-bohemia.cz](mailto:intercom@intercom-bohemia.cz)

e-shop: [www.sagittarius.cz](http://www.sagittarius.cz)