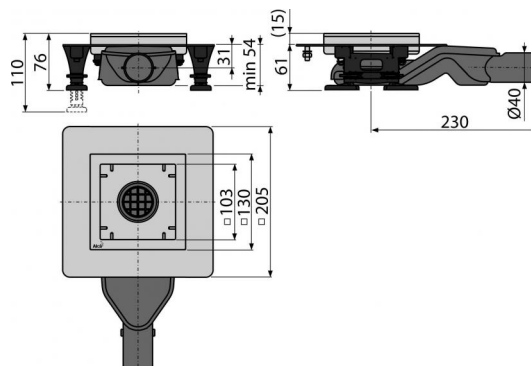


APV110

Podlahová vpusť nerezová extra-nízka 130×130 mm bočná, bez mriežky, vodná zápachová uzáverka



Použitie

Pre bezbariérový prístup

Pre odvodnenie v úrovni podlahy

Pre vnútorné priestory, kde sa predpokladá časté využívanie spojené s

pravidelným odtokom vody do vpuste (kúpeľne) – vodná zápachová uzáverka

Vlastnosti

- Bočné napojenie na odpad Ø40 mm
- Materiál: polypropylen odolný voči mechanickému, chemickému a tepelnému poškodeniu
- Materiál vpuste: nerezová oceľ AISI 304, DIN 1.4301
- Mechanicky čistiteľný sifón až po odpadovú trúbku
- Možnosť dokúpenia kombinovanej zápachovej uzáverky
- Široký izolačný límeč pre napojenie na hydroizoláciu stavby
- Stavebná výška od 54 mm

Rozsah dodávky

- Demontážny háčik
- Inštalačný kryt vpuste
- Noha plastová APZ13 UNI 4 ks
- Samolepiaca hydroizolačná páska
- Sifón pre podlahový žľab APZ13-S6
- Vanička sifónu

Objednací kód, Logistické informácie

Kód	EAN	Hmotnosť (kus balenie paleta)	Rozmer (kus balenie)	Množstvo (balenie paleta)
APV110	8595580555160	1,9212 11,5272 250,5440 kg	335×207×73 mm	6 120 ks

Záruky	Colný kód	Normy
2/25 rokov	39269097	EN 1253

Technické parametre

- Celková stavebná výška 76-110 mm
- Odolnosť zápachovej uzáverky proti tlaku 270 Pa
- Odpadové potrubie priemer 40 mm
- Prietok 40 l/min
- Trieda zaťaženia K3 300 kg
- Zápachová uzáverka 31 mm