

water style

HANSADESIGNO. Váš úplne osobný štýl v kúpeľni a kuchyni.

Viac na hansadesigno.hansa.com





DOMOV, SLADKÝ ŠTÝLOVÝ DOMOV.

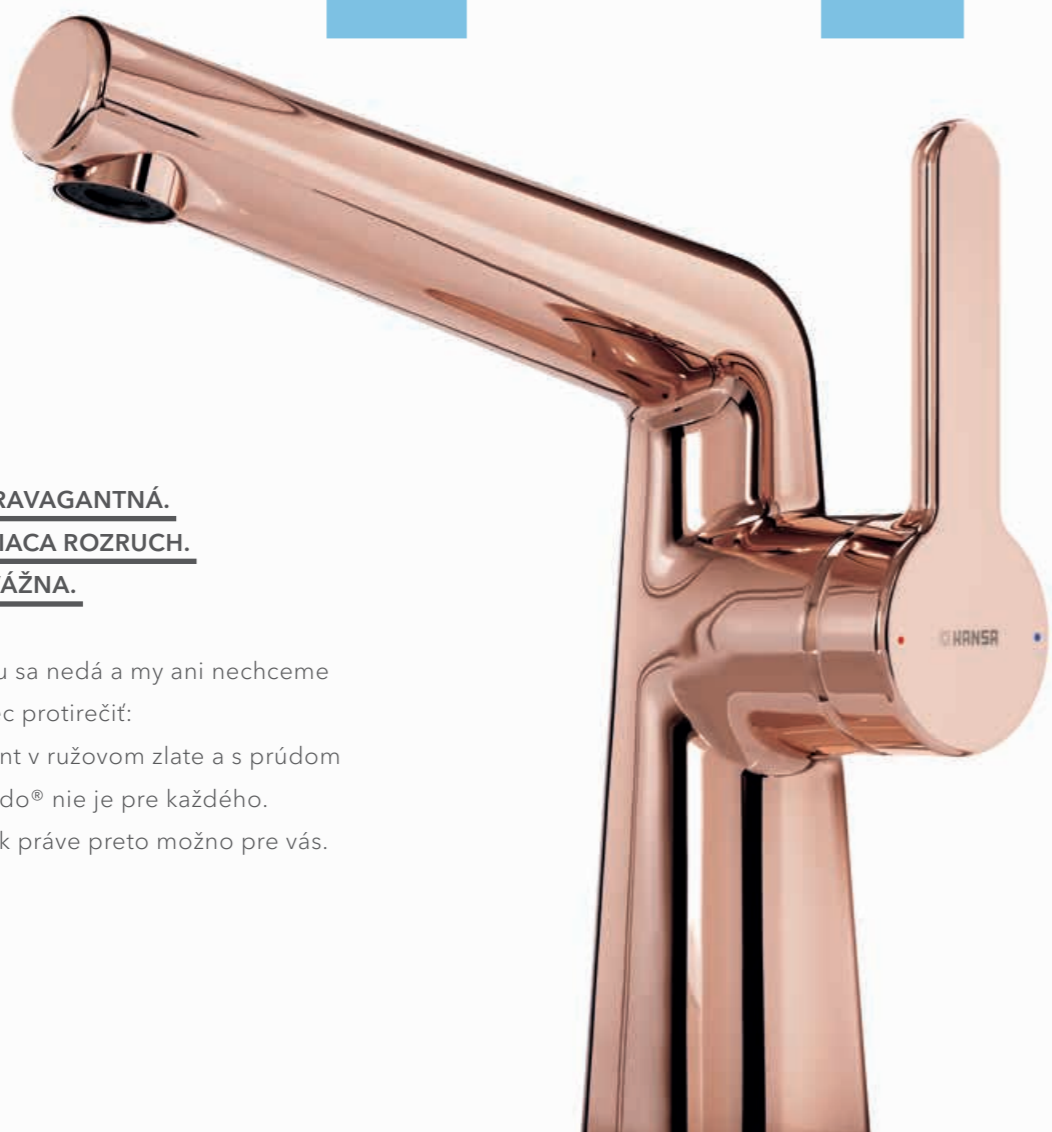
Domov. Na zozname slov reprezentujúcich pocit blaha je v každom prípade v prvej desiatke. Hneď za duševným pokojom a pohodovým večerom pri pive. Ale čo vlastne vytvára domov? Čo z bytu alebo domu vytvára domov? Rodina? Priatelia? Tapety? Obľúbené kreslo? Každé z uvedeného. A ešte mnoho iného. Každý človek cíti, vidí, chutí mu a zažíva domov individuálne.

Táto požiadavka na individualitu nás viedla pri vývoji **HANSADesigno**: Štýl sa spája s individualitou a absolútnou dokonalosťou.

A na konci sa rozhodnete: či ovládaná z boku, ovládaná zhora alebo bezdotyková; či pre kúpeľňu alebo aj pre kuchyňu; či v klasickej chróme alebo o niečo neobvyklejšia ... odpoveď vždy znie: **HANSADesigno**.

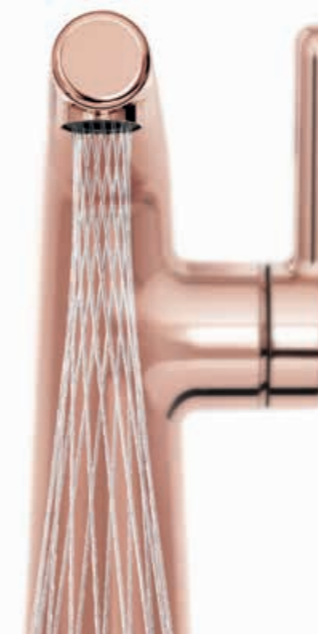
HANSA**DESIGNO**
VO VARIANTE

FÍÍHHA!



EXTRAVAGANTNÁ.
BUDIACA ROZRUCH.
ODVÁŽNA.

Tomu sa nedá a my ani nechceme
vôbec protirečiť:
variant v ružovom zlate a s prúdom
Mikado® nie je pre každého.
Avšak práve preto možno pre vás.



ŠTÝLOVÁ AŽ DO NAJMENŠIEHO DETAILU.

Aj to je charakteristika modelov HANSA**DESIGNO**. Príkladom toho je nový
prúd Mikado®, ktorý vode umožňuje harmonicky tiecť v mnohých vzájomne
skrížených prúdoch.

„... ŠTÍHLY, OKRÚHLY PRIEREZ NA VRCHU
ARMATÚRY, KTORÝ KONČÍ V JEMNE
ZAOBLENOM HRANATOM ZÁKLADE ...“

MODERNÁ

NAŠE VÝROBKY SÚ DIMENZOVANÉ NA TO,
ABY PRETRVALI:
S HANSA**DESIGNO** SME VYTVORILI NADČASOVÚ
SKUPINU VÝROBKOV, KTORÁ NAPRIEK SVOJIM ROZMA-
NITÝM ČLENOM STAVIA NA JASNÝ JAZYK TVAROV A
POUŽITIE VYSOKOKVALITNÝCH MATERIÁLOV.

DOTÝKA SA.

AJ BEZ
DOTYKU.



VODA TEČIE, VODA NETEČIE - AKOBY MÁVNUTÍM ČAROVNÝM PRÚTIKOM.

Bezdotykové varianty HANSADESIGNO fascinujú nielen svojím vonkajškom; majú čo ponúknuť aj vo svojom vnútri: vyzretá senzorová technológia dovoľuje vode tiecť iba vtedy, keď má. Výsledok: nižšia spotreba vody.

Väčší komfort a hygiena.



ZAMERANÁ NA EKOLÓGIU

ZLEPŠOVAŤ ŽIVOT NAŠICH ZÁKAZNÍKOV ZNAMENÁ TIEŽ CHRÁNIŤ ZDRAVIE A ŽIVOTNÉ PROSTREDIE. DOSAHUJEME TO NAPRIKLAD TAK, ŽE PRI VŠETKÝCH UMÝVADLOVÝCH ARMATÚRACH SKUPINY VÝROBKOV HANSADESIGNO OBMEDZUJEME SPOTREBU VODY. TAKTO VARIANTY S PRÚDOM MIKADO® SPOTREBOVÁVajú IBA 2 LITRE ZA MINÚTU.

INOVATÍVNA

TECHNOLÓGICKÉ RIEŠENIA A INOVÁCIE SÚ U HANSA VŽDY V SLUŽBÁCH POUŽÍVATEĽA: NAPRIKLAD VŠETKY BEZDOTYKOVÉ MODELY SA MÔŽU OVLÁDAŤ POMOCOU APLIKÁCIE HANSA: MEDZIINÝM NA ÚČELY AKTIVOVANIA ČISTIACEHO REŽIMU, DOPYTOVANIA STAVU BATÉRIE ALEBO VYTVORENIA AUTOMATICKÉHO PLÁNU PREPLACHOVANIA. VÄČŠIE POHODLIE JE SOTVA MOŽNÉ.



ELEGANTNÉ VARIANTY PRE HOSTOVSKÚ KÚPEĽŇU.

Náš najmenší člen kombinuje výhody bezdotykovej technológie s krásou prúdu Mikado®.

Môže sa hosť cítiť ešte vítanejší?

SÚŤAŽ KRÁSY.

Tak nádherná a individuálna ako vaša kúpeľňa: armatúry **HANSADESIGNO** pre umývadlo. Zvoľte si spomedzi bezdotykovej, ovládanej zhora alebo ovládanej z boku.



OVLÁDANÁ ZBOKU

Elegantná a praktická zároveň. Vďaka vysokému výtoku, ktorý diktuje štýl a v závislosti od modelu je aj výkyvný, poskytujú modely ovládané z boku dodatočný priestor na umývadle. Funkčná sprcha, ktorá je k tomu voliteľne k dispozícii ďalej zväčšuje akčný rádius a je užitočná napr. pri umývaní vlasov.

OVLÁDANÁ ZHORA

Klasika – k dispozícii v početných variantoch: či kompaktná pre menšie umývadlá alebo ako veľkorysodimenzované riešenie s podstavcom, či s funkčnou sprchou alebo bez nej, či ... vždy so špičkovým vzhľadom a funkciou.

BEZDOTYKOVÁ

Pohodlná, šetriaca vodu, hygienická ... je toho veľa, čo hovorí v prospech elektronicke ovládanej armatúry. Medziiným patentovaná, výnimočne precízna senzorová technológia, ktorá reaguje akoby mávnutím čarovným prútkom.

MNOHOSTRANNÁ

VĎAKA ENORMNÉMU VÝBERU ARMATÚR, SPRCH A PRÍSLUŠENSTVA SOTVA JESTVUJE KÚPEĽŇA, KTORÁ BY NEBOLA VHODNÁ PRE HANSADESIGNO A VĎAKA POČETNÝM VARIANTOM OBSLUHY, VEĽKOSTI A DIZAJNU NIE JE UKRÁTENÝ ANI OSOBNÝ VKUS.

ŠTÝLOVÁ

SPRCHOVANIE A KÚPANIE.

Za stenou technika, pred stenou lákadlo pre oči: HANSA**DESIGNO** poskytuje pre podomietkové inštalácie širokú paletu používateľsky prívetivých, dokonale spracovaných ovládacích prvkov s ladnými tvarmi, a to tak pre vaňu, ako aj pre sprchu. Alternatívne dokáže HANSA**DESIGNO** vstúpiť do kúpeľne aj v podobe štýlovo a intuitívne ovládaných nástenných variantov.



POD OMIETKU ALEBO NA OMIETKU - VŽDY TO SPRÁVNE RIEŠENIE.

HANSA má odpoveď pre každú stavebnú situáciu: takto svojou funkčnosťou a dizajnom presvedčajú nielen nástenné riešenia HANSA, ale aj široká škála podomietkových riešení. Na tento účel ponúkame okrem HANSAMATRIX, modulárneho, rastrovo orientovaného systému pre optimálne priestorové plánovanie, aj flexibilný a mnohotvárnny univerzálny systém HANSABLUEBOX. Obe riešenia zjednocuje zhodná koncepcia zameraná na variabilitu, zabudované, inovatívne technológie a krátke doby montáže.



ZAMERANÁ NA KVALITU

HANSA JE KVALITA. TENTO STATUS SI OBHAJUJEME INOVATÍVNIMI PRODUKTMI, EXCELENTNÝM SPRACOVANÍM A NAŠOU TAKMER UŽ POVESTNOU ODDANOSŤOU KVALITE. KONEČNÝM VÝSLEDKOM JE NIELEN SKUPINA VÝROBKOV AKO HANSA**DESIGNO**; VYRÁBAME NAVYŠE SPÔSOBOM, KTORÝ ŠETRÍ ŽIVOTNÉ PROSTREDIE A ZDROJE. A TO JE AJ DOLOŽENÉ OFICIÁLNYMI SKÚŠKAMI A CERTIFIKÁCIOU ISO.



STABILNÁ KRÁSA:

HANSA**DESIGNO** pre voľne stojace vane.

ZO SPRCHOVANIA WELLNESS.



Sprchy HANSA**ACTIVEJET** môžu byť nielen horúce a studené, ale pri trojprúdovom variante aj pulzujúce, mäkké a intenzívne: Druhy prúdu volené jednoducho stlačením tlačidla sa starajú o úplne nový pocit pri sprchovaní.



Sprchy skupiny produktov HANSA**ACTIVEJET** sú - so svojimi úplne okrúhlymi tvarmi alebo zaoblenými hranami - dokonalým doplnením HANSA**DESIGNO**.

Príslušná súprava sprchovej tyče s komfortným nastavením výšky a praktickou mydelničkou disponuje držiakom na stenu s flexibilným polohovaním - takto môžete napr. pri renovácii jednoducho znova použiť prítomné vyvrtané otvory.



POMOCNÍK DO KUCHYNE

UMÝVANIE ŠALÁTU.
NAVLHČENIE KUCHYNSKEJ UTIERKY.
OPLÁCHNUTIE ZELENINY.
VYPLÁCHNUTIE HRNCA ...

Kuchynská armatúra je bezpochyby všestranným talentom spomedzi armatúr. O to dôležitejšie je, aby nielenže dobre vyzerala, ale bola aj prakticky založená. Popis, ktorý sa dokonale hodí na kuchynskú armatúru HANSA**DESIGNO**: Vďaka výkyvnému a extra vysokému výtoku, ako aj vyťahovateľnej sprche s dvoma druhmi prúdu s bravúrou zvláda každý zápas v kuchyni.



SPOLAHLIVÁ

NÁZOV HANSA SYMBOLIZUJE VYNIKAJÚCE PRODUKTY A VYNIKAJÚCICH ĽUDÍ, KTORÍ TIETO PRODUKTY VYTVÁRAJÚ, DISTRIBUJÚ A INŠTALUJÚ. PRETO PRE NÁS NIE JE PROBLÉMOM POSKYTOVAŤ PRI HANSA**DESIGNO** 2-ROČNÚ ZÁRUKU NA FUNKČNOSŤ A 10-ROČNÚ ZÁRUKU NA DOSTUPNOSŤ NÁHRADNÝCH DIELOV.

PREHĽAD PRODUKTOV.

UMÝVADLO



HANSADESIGNO
Jednootvorová páková batéria pre umývadlo, DN 15 5189 2283 34 rúžovozlatá 3S-inštalácia Mikado® regulátor prúdu vody, odpadová súprava (kov), pripojenie pomocou tlakových hadíc vyloženie: 130 mm



HANSADESIGNO
Jednootvorová páková batéria pre umývadlo, DN 15 5189 2283 chróm 3S-inštalácia odpadová súprava (kov), pripojenie pomocou tlakových hadíc vyloženie: 130 mm



HANSADESIGNO
Jednootvorová páková batéria pre umývadlo, DN 15 5192 2283 chróm 3S-inštalácia bez odpadovej súpravy, pripojenie pomocou tlakových hadíc vyloženie: 130 mm



HANSADESIGNO
Jednootvorová páková batéria pre umývadlo, DN 15 5103 2283 chróm 3S-inštalácia bez odpadovej súpravy, HANSA 3S-inštalácia, pripojenie pomocou tlakových hadíc vyloženie: 150 mm



HANSADESIGNO
Jednootvorová páková batéria pre umývadlo, DN 15 5121 1183 chróm odpadová súprava (kov), HANSA 3S-inštalácia vyloženie: 150 mm



HANSADESIGNO
Jednootvorová páková batéria pre umývadlo, DN 15 5107 2281 chróm s funkčnou diaľkovo ovládanou sprchou, bez odpadovej súpravy, pripojenie pomocou tlakových hadíc vyloženie: 150 mm



HANSADESIGNO
Jednootvorová páková batéria pre umývadlo, DN 15 5134 2201 chróm s funkčnou sprchou, bez odpadovej súpravy, pripojenie pomocou tlakových hadíc vyloženie: 150 mm



HANSADESIGNO
Jednootvorová páková batéria pre umývadlo, DN 15 5183 2283 chróm odpadová súprava (kov), pripojenie pomocou tlakových hadíc vyloženie: 128 mm



HANSADESIGNO
Jednootvorová páková batéria pre umývadlo, DN 15 5188 2283 chróm bez odpadovej súpravy, pripojenie pomocou tlakových hadíc vyloženie: 128 mm



HANSADESIGNO
Jednootvorová páková batéria pre umývadlo, DN 15 5171 2283 chróm odpadová súprava (kov), HANSA 3S-inštalácia, pripojenie pomocou tlakových hadíc vyloženie: 119 mm



HANSADESIGNO
Jednootvorová páková batéria pre umývadlo, DN 15 5172 2283 chróm bez odpadovej súpravy, HANSA 3S-inštalácia, pripojenie pomocou tlakových hadíc vyloženie: 119 mm



HANSADESIGNO
Jednootvorová páková batéria pre umývadlo, DN 15 5191 1183 chróm odpadová súprava (kov), HANSA 3S-inštalácia, pripojenie cez tlakovú hadičku G 3/8 vyloženie: 119 mm



HANSADESIGNO
Jednootvorová páková batéria pre umývadlo, DN 15 5169 2283 chróm pre umývadlovú misu, bez odpadovej súpravy, pripojenie pomocou tlakových hadíc vyloženie: 150 mm



HANSADESIGNO
Jednootvorová páková batéria pre umývadlo, DN 15 5168 2281 chróm s funkčnou diaľkovo ovládanou sprchou, bez odpadovej súpravy, pripojenie pomocou tlakových hadíc vyloženie: 119 mm



HANSADESIGNO
Jednootvorová páková batéria pre umývadlo, DN 15 5170 2201 chróm s funkčnou sprchou, bez odpadovej súpravy, pripojenie pomocou tlakových hadíc vyloženie: 119 mm



HANSADESIGNO
Elektronická batéria pre umývadlo, DN 15 Batériová prevádzka 5193 2201 chróm 3S-inštalácia Riadená bezdotykovo elektricky (infračervený lúč), MIKADO® regulátor prúdu vody, bez odpadovej súpravy vyloženie: 100 mm



HANSADESIGNO
Elektronická batéria pre umývadlo, DN 15 Batériová prevádzka 5179 2201 chróm 3S-inštalácia Riadená bezdotykovo elektricky (infračervený lúč), odpadová súprava s push ovládaním, pripojenie pomocou tlakových hadíc



HANSADESIGNO
Elektronická batéria pre umývadlo, DN 15 sieťová prevádzka 5179 2221 chróm 3S-inštalácia Riadená bezdotykovo elektricky (infračervený lúč), vrát. sieťového napájča a prívodného kábla, odpadová súprava s push ovládaním, pripojenie pomocou tlakových hadíc vyloženie: 138 mm



HANSADESIGNO
Elektronická batéria pre umývadlo, DN 15 sieťová prevádzka 5193 2211 chróm 3S-inštalácia vrát. sieťového napájča a prívodného kábla, MIKADO® regulátor prúdu vody, bez odpadovej súpravy, hygienické preplachovanie po 72 hodinách na 30 sekúnd nastavené z výroby vyloženie: 100 mm



HANSADESIGNO
Elektronická batéria pre umývadlo, DN 15 vysoký výtok Batériová prevádzka 5194 2201 chróm 3S-inštalácia Riadená bezdotykovo elektricky (infračervený lúč), odpadová súprava s push ovládaním, pripojenie pomocou tlakových hadíc vyloženie: 164 mm



HANSADESIGNO
Elektronická batéria pre umývadlo, DN 15 sieťová prevádzka 5194 2211 chróm 3S-inštalácia Riadená bezdotykovo elektricky (infračervený lúč), vrát. sieťového napájča a prívodného kábla, odpadová súprava s push ovládaním, pripojenie pomocou tlakových hadíc vyloženie: 164 mm



HANSADESIGNO
súprava na hotovú montáž umývadlová páková nástenná batéria, DN 15 hodiace sa k HANSAMATRIX pre podmietskovo teleso 5109 2183* chróm vyloženie: 194 mm



HANSADESIGNO
Súprava na konečnú montáž, umývadlová elektronická batéria na inštaláciu do steny, DN 15 (G 1/2) hodiace sa k HANSAMATRIX 4492 2010* chróm s termostatickým tepelným zmiešavaním, riadená bezdotykovo elektricky (infračervený lúč), vrát. sieťového napájča a prívodného kábla vyloženie: 195 mm



HANSADESIGNO
Trojotvorová batéria pre umývadlo, DN 15 5105 2183 chróm odpadová súprava (kov) vyloženie: 141 mm



BIDET



HANSADESIGNO
Jednootvorová páková batéria, DN 15 5198 3283 chróm pre bidet, odpadová súprava (kov), pripojenie pomocou tlakových hadíc vyloženie: 119 mm



HANSADESIGNO
Jednootvorová páková batéria, DN 15 5173 3283 chróm pre bidet, odpadová súprava (kov), pripojenie pomocou tlakových hadíc vyloženie: 117 mm

VAŇA/SPRCHA



HANSADESIGNO
Páková vaňová batéria,
DN 15
5185 2183 chróm
vyloženie: 146 mm



HANSAACTIVEJET
Set pre vaňové batérie
8438 0113 svetlosivá/chróm
HANSAACTIVEJET ručná
sprcha, 1-polohová, Veľkosť
sprchovej hlavice 120 mm,
sprchová hadica, 1500 mm



HANSAACTIVEJET STYLE
Set pre vaňové batérie
8438 0213 biela/chróm
HANSAACTIVEJET Style ručná
sprcha, 1-polohová, Veľkosť
hlavice sprchy 110 mm x 120 mm,
sprchová hadica, 1500 mm



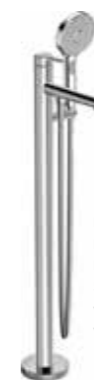
HANSA
nástenný držiak sprchy
4444 0100 chróm



HANSALIVING
nástenný držiak sprchy
4444 0183 chróm



HANSA
nástenný držiak sprchy
4444 0173 chróm



HANSADESIGNO
Páková vaňová batéria,
DN 15
5327 2083 chróm
voľne stojaca na podlahe
vyloženie: 200 mm



Sprchová hadica Silverjet
5412 0400 chróm,
dĺžka 1250 mm
5412 0500 chróm,
dĺžka 1600 mm
5412 0300 chróm,
dĺžka 1750 mm
5412 0200 chróm,
dĺžka 2000 mm



VAŇA/SPRCHA POD OMIETKU



HANSADESIGNO
Súprava na konečnú montáž s funkčnou jednotkou
Vaňová páková batéria **HANSABLUEBOX** funkčná
jednotka s dekoračnou súpravou
8111 9593* chróm
bezskrutková ružica,
funkčná jednotka s prestavovaním **BLUESWITCH**



HANSADESIGNO
Súprava na konečnú montáž s funkčnou jednotkou
Vaňová páková batéria **HANSABLUEBOX** funkčná
jednotka s dekoračnou súpravou
8111 9563* chróm
bezskrutková ružica, guľatá ružica, R 170 mm,
funkčná jednotka s prestavovaním **BLUESWITCH**



HANSADESIGNO
Súprava na hotovú montáž s funkčnou jednotkou
Vaňová páková batéria so zabezpečením proti
spätnému toku **HANSABLUEBOX** funkčná
jednotka s dekoračnou súpravou
8111 3593* chróm
bezskrutková ružica,
funkčná jednotka s prestavovaním **BLUESWITCH**



HANSADESIGNO
Súprava na hotovú montáž s funkčnou jednotkou
Vaňová páková batéria so zabezpečením proti spätnému toku
HANSABLUEBOX funkčná jednotka s dekoračnou súpravou
8111 3563* chróm
bezskrutková ružica, guľatá ružica, R 170 mm,
funkčná jednotka s prestavovaním **BLUESWITCH**



HANSALIVING
Súprava na konečnú montáž s funkčnou jednotkou
vaňový termostat, DN 15 (G 1/2) **HANSABLUEBOX**
funkčná jednotka s dekoračnou súpravou
8114 9572* chróm
s integrovanou keramikou reguláciou množstva,
bezskrutková ružica, funkčná jednotka s prepínaním
a zatváraním **BLUESWITCH**



HANSALIVING
Súprava na konečnú montáž s funkčnou jednotkou
vaňový termostat, DN 15 (G 1/2) **HANSABLUEBOX**
funkčná jednotka s dekoračnou súpravou
8114 9552* chróm
s integrovanou keramikou reguláciou množstva,
bezskrutková ružica, guľatá ružica, R 170 mm,
funkčná jednotka s prepínaním a
zatváraním **BLUESWITCH**



HANSALIVING
Súprava na konečnú montáž s funkčnou jednotkou
vaňový termostat, DN 15 (G 1/2) so zabezpečením proti
spätnému toku **HANSABLUEBOX** funkčná
jednotka s dekoračnou súpravou
8114 3572* chróm
s integrovanou keramikou reguláciou množstva,
bezskrutková ružica, funkčná jednotka s prepínaním
a zatváraním **BLUESWITCH**



HANSALIVING
Súprava na konečnú montáž s funkčnou jednotkou
vaňový termostat, DN 15 (G 1/2) so zabezpečením
proti spätnému toku **HANSABLUEBOX** funkčná
jednotka s dekoračnou súpravou
8114 3552* chróm
s integrovanou keramikou reguláciou množstva,
bezskrutková ružica, guľatá ružica, R 170 mm, funkčná
jednotka s prepínaním a zatváraním **BLUESWITCH**



HANSALIVING
Súprava na konečnú montáž s
funkčnou jednotkou batéria s termostatom,
DN 15 (G1/2) **HANSABLUEBOX** funkčná
jednotka s dekoračnou súpravou
8112 9583* chróm
bezskrutková ružica,
funkčná jednotka bez prepínania,
bez uzatvárania



HANSALIVING
Súprava na konečnú montáž s funkčnou jednotkou
batéria s termostatom, DN 15 (G1/2) **HANSABLUEBOX**
funkčná jednotka s dekoračnou súpravou
8866 9501* chróm
bezskrutková ružica, guľatá
ružica, R 170 mm,
funkčná jednotka bez prepínania,
bez uzatvárania

VAŇA



HANSADESIGNO
výtok do vane, DN 15
5116 2180* chróm
taktiež na kombináciu s **HANSAMATRIX**,
ružica hranatá, 75 mm x 75 mm priložená navyše,
ružica soft edge, ružica guľatá,
Ø 75 mm priložená navyše
vyloženie: 195 mm



HANSADESIGNO
Súprava na konečnú montáž
pákovkej zmiešavacej batérie
pre všetky 4-otvorové armatúry
5312 2083* chróm
ružica soft edge
vyloženie: 189 mm



HANSADESIGNO
Súprava na konečnú montáž
pákovkej zmiešavacej batérie
pre všetky 4-otvorové
armatúry
5312 2063* chróm
ružica okrúhla
vyloženie: 190 mm



HANSADESIGNO
Súprava na konečnú montáž
pákovkej zmiešavacej batérie
pre všetky 3-otvorové armatúry
5325 9083* chróm
na vzdialené napúšťanie
vane (**HANSAFILL**), bez
súpravy na napúšťanie vane
HANSAFILL, ružica soft edge



HANSADESIGNO
Súprava na konečnú montáž
pákovkej zmiešavacej batérie
pre všetky 3-otvorové
armatúry
5325 9063* chróm
na vzdialené napúšťanie
vane (**HANSAFILL**), bez
súpravy na napúšťanie vane
HANSAFILL, ružica okrúhla

SPRCHA



HANSADESIGNO
Páková sprchová batéria,
DN 15 (G 1/2)
5186 0183 chróm



HANSAACTIVEJET
Súprava s nástennou tyčou
970 mm
8437 0130 svetlosivá/chróm
HANSAACTIVEJET ručná
sprcha, 3-polohová,
sprchová hadica, 1750 mm, s
mydlovníčkou



HANSAACTIVEJET STYLE
Súprava s nástennou tyčou
970 mm
8437 0230 chróm
HANSAACTIVEJET Style
ručná sprcha, 3-polohová,
sprchová hadica,



HANSA
celokovová nástenná tyč
Sprchová tyč „600“
4440 0100 chróm



HANSA
celokovová nástenná tyč
Sprchová tyč „1100“
4441 0100 chróm

VAŇA/SPRCHA POD OMIETKU



HANSADESIGNO
Inštalčný balíček na
konečnú montáž 7.7
elektronická batéria s
termostatom, DN 15 (G1/2)
vhodné pre podomietkové
teleso **HANSAMATRIX**
Tiptronik
4487 4001* chróm
so sprchovou súpravou,
výtok do vane



HANSADESIGNO
Súprava na konečnú
montáž s funkčnou
jednotkou
páková batéria
hodiace sa k
HANSAMATRIX
4451 9583* chróm
prepínanie sprcha/



HANSALIVING
Súprava na konečnú montáž s funkčnou
jednotkou batéria s termostatom,
DN 15 (G1/2)
hodiace sa k **HANSAMATRIX**
4453 9583* chróm
vhodná pre **HANSASIGNATUR**,
HANSALOFT, **HANSADESIGNO**,
HANSALIGNA, **HANSASTELA**,
HANSARONDA, s 2-cestným
ventilom / s uzatváracím
ventilom



HANSADESIGNO
Inštalčný balíček na
hotovú montáž 2.1
páková batéria, DN 15 (G1/2)
hodiace sa k **HANSAMATRIX**
4487 0101* chróm
so sprchovou súpravou, s
výtokom do vane, DN 15



HANSADESIGNO
Súprava na konečnú montáž -
inštalčný balíček 6.2
batéria s termostatom,
DN15 (G1/2)
hodiace sa k **HANSAMATRIX**
4487 0121* chróm
so sprchovou súpravou, s
výtokom do vane, DN 15



HANSADESIGNO
Inštalčný balíček na hotovú montáž 4.1
Páková batéria, DN 15 (G1/2)
hodiace sa
k **HANSAMATRIX**
4487 0131* chróm
so sprchovou súpravou, na
vzdialené napúšťanie vane
(**HANSAFILL**)

SPRCHA POD OMIETKU



HANSADESIGNO
Súprava na konečnú
montáž s funkčnou
jednotkou
Páková sprchová batéria
HANSABLUEBOX funkčná
jednotka s dekoračnou
súpravou
8110 9593* chróm
bezskrutková ružica,
funkčná jednotka
bez prepínania



HANSADESIGNO
Súprava na konečnú
montáž s funkčnou
jednotkou
Páková sprchová batéria
HANSABLUEBOX funkčná
jednotka s dekoračnou
súpravou
8110 9563* chróm
bezskrutková ružica, guľatá
ružica, R 170 mm, funkčná
jednotka so zatváraním,
bez prepínania



HANSALIVING
Súprava na konečnú montáž s
funkčnou jednotkou
Sprchová termostatická
batéria, DN 15 (G 1/2)
HANSABLUEBOX funkčná
jednotka s dekoračnou
súpravou
8113 9572* chróm
s integrovanou keramikou
reguláciou množstva,
bezskrutková ružica, funkčná
jednotka so zatváraním,
bez prepínania



HANSALIVING
Súprava na konečnú
montáž s funkčnou
jednotkou
Sprchová termostatická
batéria, DN 15 (G 1/2)
HANSABLUEBOX funkčná
jednotka s dekoračnou
súpravou
8113 9552* chróm
s integrovanou keramikou
reguláciou množstva, funkčná
jednotka so zatváraním,
bez prepínania



HANSALIVING
Súprava na konečnú montáž s
funkčnou jednotkou
batéria s termostatom,
DN 15 (G1/2)
HANSABLUEBOX funkčná
jednotka s dekoračnou
súpravou
8112 9583* chróm
bezskrutková ružica, funkčná
jednotka bez prepínania,
bez uzatvárania



HANSALIVING
Súprava na konečnú montáž s
funkčnou jednotkou
batéria s termostatom,
DN 15 (G1/2)
HANSABLUEBOX funkčná
jednotka s dekoračnou
súpravou
8866 9501* chróm
bezskrutková ružica, guľatá
ružica, R 170 mm, funkčná
jednotka bez prepínania,
bez uzatvárania

SPRCHA POD OMIETKU

HANSADESIGNO
 Inštalčný balíček na hotovú montáž 9.1 páková batéria, DN 15 (G1/2) hodiace sa k HANSAMATRIX 4487 0031* chróm so súpravou s nástennou tyčou, s hlavovou sprchou HANSARAIN, DN 15



HANSALIVING
 Inštalčný balíček na hotovú montáž 14.1 batéria s termostatom, DN 15 (G1/2) vhodné pre podomietkové teleso HANSAMATRIX Tiptronik 4487 0160* chróm vhodná pre HANSASIGNATUR, HANSALOFT, HANSADESIGNO, HANSALIGNA, HANSASTECLA, HANSARONDA, súprava s nástennou tyčou 1100 mm, s hlavovou sprchou HANSARAIN, DN 15



HANSALIVING
 Inštalčný balíček na hotovú montáž 14.2 batéria s termostatom, DN 15 (G1/2) vhodné pre podomietkové teleso HANSAMATRIX Tiptronik 4487 0161* chróm vhodná pre HANSASIGNATUR, HANSALOFT, HANSADESIGNO, HANSALIGNA, HANSASTECLA, HANSARONDA, súprava s nástennou tyčou 1100 mm, HANSAVIVA hlavová sprcha

HANSADESIGNO
 Inštalčný balíček na hotovú montáž 9.2 páková batéria, DN 15 (G1/2) hodiace sa k HANSAMATRIX 4487 0041* chróm so súpravou s nástennou tyčou, s hlavovou sprchou HANSARAIN, DN 15

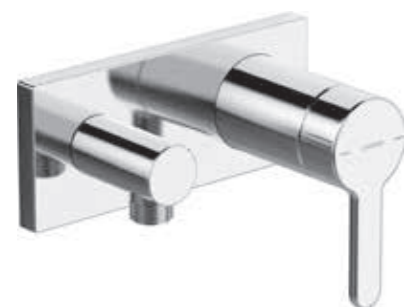


HANSALIVING
 Inštalčný balíček na hotovú montáž 14.3 batéria s termostatom, DN 15 (G1/2) vhodné pre podomietkové teleso HANSAMATRIX Tiptronik 4487 0170* chróm vhodná pre HANSASIGNATUR, HANSALOFT, HANSADESIGNO, HANSALIGNA, HANSASTECLA, HANSARONDA, so sprchovou súpravou, hlavová sprcha HANSARAIN

HANSADESIGNO
 Súprava na konečnú montáž páková batéria, DN 15 (G1/2) hodiace sa k HANSAMATRIX 4487 0011* chróm s celokovovou tyčou 1100 mm



HANSALIVING
 Inštalčný balíček na hotovú montáž 14.4 batéria s termostatom, DN 15 (G1/2) vhodné pre podomietkové teleso HANSAMATRIX Tiptronik 4487 0171 chróm vhodná pre HANSASIGNATUR, HANSALOFT, HANSADESIGNO, HANSALIGNA, HANSASTECLA, HANSARONDA, Sprchová súprava, HANSAVIVA hlavová sprcha



HANSADESIGNO
 Súprava na konečnú montáž s funkčnou jednotkou páková sprchová batéria hodiace sa k HANSAMATRIX 4450 9583* chróm výtok dopredu



HANSALIVING
 Súprava na konečnú montáž s funkčnou jednotkou batéria s termostatom, DN 15 (G1/2) hodiace sa k HANSAMATRIX 4452 9105* chróm vhodná pre HANSASIGNATUR, HANSALOFT, HANSADESIGNO, HANSALIGNA, HANSASTECLA, HANSARONDA, pre 1 nástenný vývod / s uzatváracím ventilom



HANSALIVING
 Nástenný prípojný oblúk, DN 15 5118 0183 chróm



HANSALIVING
 Nástenný prípojný oblúk, DN 15 5118 0193 chróm



HANSALIVING
 Nástenný prípojný oblúk, DN 15 s integrovaným uzatváraním 5157 0183 chróm použiteľné zároveň ako rohový ventil



HANSA
 Nástenný prípojný oblúk, DN 15 5118 0163 chróm



HANSA
 Nástenný prípojný oblúk, DN 15 5118 0180 chróm



HANSA
 Nástenný prípojný oblúk, DN 15 s integrovaným uzatváraním 5157 0162 chróm



HANSA
 Nástenný prípojný oblúk, DN 15 s integrovaným uzatváraním 5157 0173 chróm použiteľné zároveň ako rohový ventil



HANSALIVING
 Inštalčný balíček na hotovú montáž 15.2 batéria s termostatom, DN 15 (G1/2) vhodné pre podomietkové teleso HANSAMATRIX Tiptronik 4487 0190* chróm vhodná pre HANSASIGNATUR, HANSALOFT, HANSADESIGNO, HANSALIGNA, HANSASTECLA, HANSARONDA, Sprchová súprava



HANSALIVING
 Inštalčný balíček na hotovú montáž 15.1 batéria s termostatom, DN 15 (G1/2) vhodné pre podomietkové teleso HANSAMATRIX Tiptronik 4487 0180* chróm vhodná pre HANSASIGNATUR, HANSALOFT, HANSADESIGNO, HANSALIGNA, HANSASTECLA, HANSARONDA, súprava s nástennou tyčou 1100 mm



HANSALIVING
 Inštalčný balíček na hotovú montáž 11.2 batéria s termostatom, DN 15 (G1/2) hodiace sa k HANSAMATRIX 4487 0073* chróm vhodná pre HANSASIGNATUR, HANSALOFT, HANSADESIGNO, HANSALIGNA, HANSASTECLA, HANSARONDA, súprava s nástennou tyčou 1100 mm, HANSAVIVA hlavová sprcha



HANSALIVING
 Inštalčný balíček na hotovú montáž 11.4 batéria s termostatom, DN 15 (G1/2) hodiace sa k HANSAMATRIX 4487 0083* chróm vhodná pre HANSASIGNATUR, HANSALOFT, HANSADESIGNO, HANSALIGNA, HANSASTECLA, HANSARONDA, so sprchovou súpravou, HANSAVIVA hlavová sprcha



HANSALIVING
 Inštalčný balíček na hotovú montáž 13.1 batéria s termostatom, DN 15 (G1/2) hodiace sa k HANSAMATRIX 4487 0051* chróm vhodná pre HANSASIGNATUR, HANSALOFT, HANSADESIGNO, HANSALIGNA, HANSASTECLA, HANSARONDA, súprava s nástennou tyčou 1100 mm



HANSALIVING
 Inštalčný balíček na hotovú montáž 13.2 batéria s termostatom, DN 15 (G1/2) hodiace sa k HANSAMATRIX 4487 0061* chróm vhodná pre HANSASIGNATUR, HANSALOFT, HANSADESIGNO, HANSALIGNA, HANSASTECLA, HANSARONDA, Sprchová súprava



HANSA
 Súprava na konečnú montáž 0228 9172* chróm pre podomietkové ventily, pre viaccestný ventil 0295 0100



HANSALIVING
 Súprava na konečnú montáž 0228 8202* chróm pre podomietkové ventily



HANSA
 Súprava na konečnú montáž 0228 8102 chróm pre podomietkové ventily



HANSA
 Súprava na konečnú montáž 0628 9105* chróm pre podomietkové ventily, pre viaccestný ventil 0295 0100



HANSALIVING
 Súprava na konečnú montáž 0228 8183* chróm



HANSA
 Súprava na konečnú montáž 0228 8101* chróm pre podomietkové ventily, pre viaccestný ventil 0295 0100



HANSA
 nástenný držiak sprchy 4444 0100 chróm



HANSALIVING
 nástenný držiak sprchy 4444 0200 chróm



HANSALIVING
 nástenný držiak sprchy 4444 0193 chróm



HANSA
 nástenný držiak sprchy 4444 0173 chróm



HANSALIVING
 nástenný držiak sprchy 4444 0183 chróm



HANSALIVING
 nástenný držiak sprchy 4444 0163 chróm

KUCHYŇE



HANSADESIGNO
 Jednootvorová páková batéria pre drez, DN 15 5101 2283 chróm pripojenie pomocou tlakových hadíc vyloženie: 219 mm



HANSADESIGNO
 Jednootvorová páková batéria pre drez, DN 15 5102 1183 chróm pre beztlakové ohrievače vody, pripojenie pomocou medených trubičiek vyloženie: 219 mm



HANSADESIGNO
 Jednootvorová páková batéria pre drez, DN 15 5138 2283 chróm batériová prevádzka 5138 2283 chróm elektronický uzatvárací ventil, pripojenie pomocou tlakových hadíc vyloženie: 219 mm



HANSADESIGNO
 Jednootvorová páková batéria pre drez, DN 15 5136 2283 chróm výťahovacia sprcha, pripojenie pomocou tlakových hadíc vyloženie: 231 mm



HANSADESIGNO
 Jednootvorová páková batéria pre drez, DN 15 5137 2283 chróm výťahovacia sprcha, elektronický uzatvárací ventil, pripojenie pomocou tlakových hadíc vyloženie: 231 mm

HANSA ČESKO

HANSA Česko s.r.o.
197 00 Praha 9 Kbely
Telefon: +420 286854892
hansa.cesko@hansa.com

Pro technické dotazy:
technik@HANSA.com

AQUAPUNKT[®]

Poznejte vodu jinak.
Navštivte nás v Praze.
www.aquapunkt.com



Apple a logo Apple Logo sú ochranné známky Apple Inc., ktoré sú zaregistrované v USA a ďalších krajinách. App Store je ochranná známka pre služby Apple Inc.



Google Play a logo Google Play sú ochranné známky Google Inc.



a member of orasgroup