

A564BLACK

Sifón vaňový automat s napúšťaním prepacom, čierná-mat

Použitie

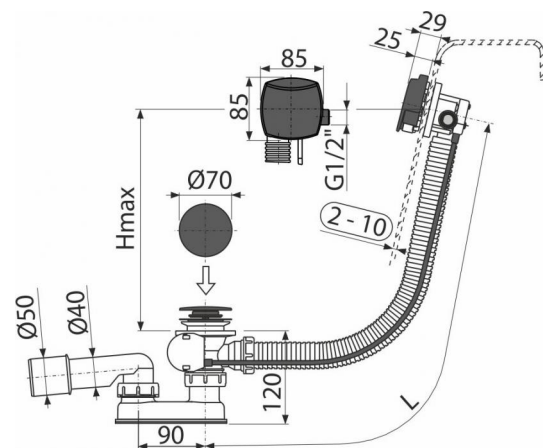
- Pre napúšťanie vane prepacom
- Pre odtok vody z vane do odpadu
- Pre vane s odtokovým otvorom Ø52 mm
- Pre vane štandardných rozmerov

Vlastnosti

- Bočné G1/2" skrutkovanie pre prívod vopred namixovanej vody
- Dĺžka vaňového sifónu 57 cm
- Flexibilná hadica prepadu
- Jednoduchá montáž tromi nerezovými skrutkami
- Materiál: kov s povrchovou úpravou čierna-mat
- Minimálny zastavaný priestor do vane – viditeľná iba ovládací hlavica
- Ovládací oska z nerezovej ocele
- Perlátor Neoperl – jednoduchý prístup a výmena
- Uzatváranie odpadu pomocou bovdenového ovládania
- Vaňová prívodná, odpadová a prepacová súprava
- Voda netečie po stene vane a nezanecháva tak na nej mapy
- Vodná zápachová uzáverka s otočným kolenom

Rozsah dodávky

- Montážny set
- Pochrómovaná kovová ovládací hlavica s povrchovou úpravou čierna-mat
- Pochrómovaná kovová zátka s povrchovou úpravou čierna-mat
- Pochrómovaná mosadzná mriežka výpuste s povrchovou úpravou čierna-mat
- Telo sifónu s prepacom
- Tvarové tesnenie
- Zápachová uzáverka z polypropylénu, tepelne a chemicky odolná, pozdĺžne zváraná



Objednací kód, Logistické informácie

Kód	EAN	Hmotnosť (kus balenie paleta)	Rozmer (kus balenie)	Množstvo (balenie paleta)
A564BLACK	8595580561420	1,1804 14,2140 247,4200 kg	380x95x210 595x435x395 mm	12 192 ks

Záruky	Colný kód	Normy
2/3 rokov	39229000	EN 274

Technické parametre

- Odolnosť zápachovej uzáverky proti tlaku 588 Pa
- Prietok 48,6 l/min
- Prietok prepac 33,6 l/min
- Tepelný atest 95 °C
- Zápachová uzáverka 50 mm