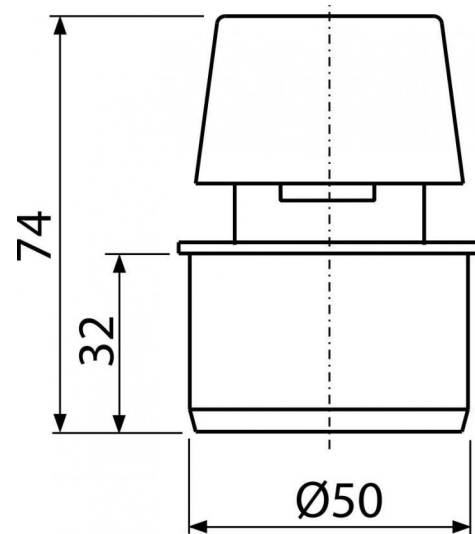


APH50

Prívzdušňovacia hlavica DN50

**Použitie**

Pre privzdušnenie odpadového potrubia

Vlastnosti

- Materiál: polypropylén
- Umožňuje prisávanie vzduchu do odpadového potrubia pri podtlaku v systéme
- Zamedzuje prieniku zápachu z odpadového potrubia
- Ø50 mm

Rozsah dodávky

- Hlavica

Objednací kód, Logistické informácie

Kód	EAN	Hmotnosť (kus balenie paleta)	Rozmer (kus balenie)	Množstvo (balenie paleta)
APH50	8594045930856	0,0466 2,3330 0,0000 kg	74x55x55 290x280x240 mm	50 1200 ks

Záruky

2/2 rokov

Colný kód

39174000

Normy

EN 12380

Technické parametre

- Prietok vzduchu pri 250 Pa 1,45 l/s