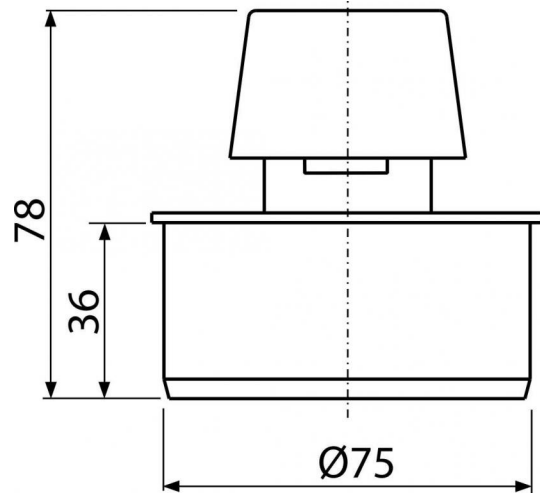
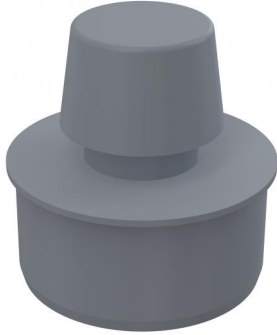


APH75

Prívzdušňovacia hlavica DN75

**Použitie**

Pre prívzdušnenie odpadového potrubia

Vlastnosti

- Materiál: polypropylén
- Umožňuje prisávanie vzduchu do odpadového potrubia pri podtlaku v systéme
- Zamedzuje prieniku zápachu z odpadového potrubia
- Ø75 mm

Rozsah dodávky

- Hlavica

Objednací kód, Logistické informácie

Kód	EAN	Hmotnosť (kus balenie paleta)	Rozmer (kus balenie)	Množstvo (balenie paleta)
APH75	8594045930863	0,0611 3,0530 68,8480 kg	78×80×80 330×270×300 mm	50 800 ks

Záruky

2/2 rokov

Colný kód

39174000

Normy

EN 12380